

Tungsrám Premium Floodlight G3



ADATLAP



Termékinformáció

A prémium Floodlight G3 termékcsalád különböző fényárammal érhető el kínálatunkban, 1150 lm és 26000 lm között, akár 130 LPW hatékonysággal. Falra szerelve ideális épületekfalak, valamint kertek, épületekhez közeli utak, garázsok, bejárati utak és felhajtók megvilágítására. A hagyományos fényvetőkhöz képest a Tungsrám LED Floodlight azonnali megvilágítást biztosít indítási vagy lehűlés idő nélkül. A robusztus alumínium háznak, valamint a biztonsági üvegborításnak köszönhetően ideális kültéri használatra.

Jellemzők

- Teljesítmény: 10W-200W
- Fényáram: 1150lm-26000lm
- Hatékonyság: 110-130lm/W
- CCT: 3000K, 4000K, 6500K
- Élettartam: 50000h @ L80/B10
- 5 év garancia
- IP65
- IK08 ütésvédelmi osztály 50W, 70W, 100W, 150W, 200W és IK07 10W, 20W és 30W modellek esetén
- Mozgásérzékelős és Alkonykapcsolós opciók
- Többfeszültségű vezérlő minden nem szenzoros változathoz és 220V-240V vezérlő a szenzoros változatokhoz
- Kiváló minőségű Samsung chippek
- Alumínium öntvényház erősített üveggel
- $PF \geq 0.9$ (≥ 0.8 for 20W versions & 30W Dusk Till Down and ≥ 0.7 for 10W versions & 20W Dusk Till Down)
- THD $\leq 40\%$ for 10W, 20W and $\leq 25\%$ for 30W, 50W, 70W, 100W, 150W and 200W
- Üzemi frekvencia: 50-60Hz
- -30°C to $+50^\circ\text{C}$ (10-200W) or -20°C to $+40^\circ\text{C}$ (10-50W Motion Sensor Range and 20-50W Dusk Till Dawn)
- SDCM ≤ 5 for 50-150W and ≤ 6 for 10-30W and 200W
- Színvisszaadási index (CRI): ≥ 80
- Power cable length for all ranges: 450mm

Alkalmazási terület



Ipari környezet,
raktárak

Parkolók,
garázsok

Közterületek

Épület
homlokzatok

Építési
területek

Specification summary

Parameters below are the same for all luminaires in the range:

Light Technology used	LED
Light source	Non-replaceable light source
Mains / Non-mains	Mains Light source
Directional / Non-directional	Directional
Colour-tuneable	No
Anti-glare shield	No
Correlated color temperature (CCT)	3000K / 4000K / 6500K
SDCM (Standard Deviation or Color Maintenance)	≤5 (50-150W) ≤6 (10-30W & 200W)
Beam angle	110° (Symmetrical) 80x45° (Asymmetrical)
Flicker metric	≤1
Stroboscopic effect metric	>0,9*

*Outdoor application

Input Voltage & Frequency	110-240VAC, 50/60Hz (Multi Voltage) 220-240VAC, 50/60Hz (Standard)
Power factor	≥0.8 (only 20W versions & 30W Dusk Till Dawn) ≥0.7 (only 10W versions & 20W Dusk Till Dawn) ≥0.9
Displacement factor	≥0.8 (only 20W Multi-Voltage Non-Sensor) ≥0.7 (only 10W Multi-Voltage Non-Sensor) ≥0.9
Lifetime (L80B10)	50.000 h
Survival factor at 3000h	1
Lumen maintenance at 3000h	0,96
Ingress protection (IP)	IP65
Impact protection (IK)	IK07 (10-30W), IK08 (50-200W)
Color of Housing	Black
Materials (housing)	Aluminum

Parameters below are specific for each of the product codes:

Product code	Description	ELECTRICAL DATA				PHOTOMETRICAL DATA			DIMENSIONS & WEIGHTS	
		System Power (W)	Input Voltage (V)	Input Current (mA)	Dimmable	Luminaire Lumen (lm)	Useful Lumen (lm)	Luminaire efficacy (lm/w)	Dimensions (LxVxH) (mm)	Product weight (kg)
SYMMETRIC RANGE										
93119420	LED Flood G3 TU S 10W 830 SY MV BN	10	110-240	68	No (Static)	1150	980 (120°)	115	117 x 143 x 33	0,425
93119421	LED Flood G3 TU S 10W 840 SY MV BN	10	110-240	68	No (Static)	1200	1000 (120°)	120	117 x 143 x 33	0,425
93119422	LED Flood G3 TU S 10W 865 SY MV BN	10	110-240	68	No (Static)	1200	1000 (120°)	120	117 x 143 x 33	0,425
93119423	LED Flood G3 TU S 20W 830 SY MV BN	20	110-240	120	No (Static)	2300	1900 (120°)	115	158 x 135 x 34	0,535
93119424	LED Flood G3 TU S 20W 840 SY MV BN	20	110-240	120	No (Static)	2400	2000 (120°)	120	158 x 135 x 34	0,535
93119425	LED Flood G3 TU S 20W 865 SY MV BN	20	110-240	120	No (Static)	2400	2000 (120°)	120	158 x 135 x 34	0,535
93119426	LED Flood G3 TU S 30W 830 SY MV BN	30	110-240	151	No (Static)	3450	2900 (120°)	115	200 x 174 x 43	0,900
93119427	LED Flood G3 TU S 30W 840 SY MV BN	30	110-240	151	No (Static)	3600	3000 (120°)	120	200 x 174 x 43	0,900
93119428	LED Flood G3 TU S 30W 865 SY MV BN	30	110-240	151	No (Static)	3600	3000 (120°)	120	200 x 174 x 43	0,900
93119429	LED Flood G3 TU S 50W 830 SY MV BN	50	110-240	252	No (Static)	6250	5300 (120°)	125	250 x 229 x 48	1,700
93119430	LED Flood G3 TU S 50W 840 SY MV BN	50	110-240	252	No (Static)	6500	5525 (120°)	130	250 x 229 x 48	1,700
93119431	LED Flood G3 TU S 50W 865 SY MV BN	50	110-240	252	No (Static)	6500	5525 (120°)	130	250 x 229 x 48	1,700
93119432	LED Flood G3 TU S 70W 830 SY MV BN	70	110-240	352	No (Static)	8750	7400 (120°)	125	315 x 272 x 60	2,940
93119433	LED Flood G3 TU S 70W 840 SY MV BN	70	110-240	352	No (Static)	9100	7735 (120°)	130	315 x 272 x 60	2,940
93119434	LED Flood G3 TU S 70W 865 SY MV BN	70	110-240	352	No (Static)	9100	7735 (120°)	130	315 x 272 x 60	2,940
93119435	LED Flood G3 TU S 100W 830 SY MV BN	100	110-240	503	No (Static)	12500	10600 (120°)	125	315 x 272 x 60	3,420
93119436	LED Flood G3 TU S 100W 840 SY MV BN	100	110-240	503	No (Static)	13000	11050 (120°)	130	315 x 272 x 60	3,420
93119437	LED Flood G3 TU S 100W 865 SY MV BN	100	110-240	503	No (Static)	13000	11050 (120°)	130	315 x 272 x 60	3,420
93119438	LED Flood G3 TU S 150W 830 SY MV BN	150	110-240	755	No (Static)	18750	15900 (120°)	125	350 x 297 x 60	4,085
93119439	LED Flood G3 TU S 150W 840 SY MV BN	150	110-240	755	No (Static)	19500	16575 (120°)	130	350 x 297 x 60	4,085
93119440	LED Flood G3 TU S 150W 865 SY MV BN	150	110-240	755	No (Static)	19500	16575 (120°)	130	350 x 297 x 60	4,085
93119441	LED Flood G3 TU S 200W 830 SY MV BN	200	110-240	1007	No (Static)	25000	21250 (120°)	125	408 x 347 x 60	5,495
93119442	LED Flood G3 TU S 200W 840 SY MV BN	200	110-240	1007	No (Static)	26000	22100 (120°)	130	408 x 347 x 60	5,495
93119443	LED Flood G3 TU S 200W 865 SY MV BN	200	110-240	1007	No (Static)	26000	22100 (120°)	130	408 x 347 x 60	5,495
ASYMMETRIC RANGE										
93119454	LED Flood G3 TU S 100W 830 AS MV BN	100	110-240	503	No (Static)	11500	8625 (90°)	115	350 x 297 x 60	3,500
93119456	LED Flood G3 TU S 100W 840 AS MV BN	100	110-240	503	No (Static)	12000	9000 (90°)	120	408 x 347 x 60	3,500
93119455	LED Flood G3 TU S 150W 830 AS MV BN	150	110-240	755	No (Static)	17400	12500 (90°)	115	408 x 347 x 60	4,185
93119457	LED Flood G3 TU S 150W 840 AS MV BN	150	110-240	755	No (Static)	18000	13000 (90°)	120	408 x 347 x 60	4,185

Product code	Description	ELECTRICAL DATA				PHOTOMETRICAL DATA			DIMENSIONS & WEIGHTS	
		System Power (W)	Input Voltage (V)	Input Current (mA)	Dimmable	Luminaire Lumen (lm)	Useful Lumen (lm)	Luminaire efficacy (lm/w)	Dimensions (LxVxH) (mm)	Product weight (g)
MOTION SENSOR RANGE										
93119444	LED Flood G3 TU S 10W 840 SY ST BM	10	220-240	68	No (Static)	1200	1000 (120°)	120	117 x 182 x 64	0,535
93119445	LED Flood G3 TU S 20W 840 SY ST BM	20	220-240	120	No (Static)	2400	2000 (120°)	120	134 x 196 x 65	0,645
93119446	LED Flood G3 TU S 20W 865 SY ST BM	20	220-240	120	No (Static)	2400	2000 (120°)	120	134 x 196 x 65	0,645
93119447	LED Flood G3 TU S 30W 840 SY ST BM	30	220-240	151	No (Static)	3600	2900 (120°)	120	174 x 234 x 70	1,010
93119448	LED Flood G3 TU S 30W 865 SY ST BM	30	220-240	151	No (Static)	3600	2900 (120°)	120	174 x 234 x 70	1,010
93119449	LED Flood G3 TU S 50W 840 SY ST BM	50	220-240	252	No (Static)	6500	5300 (120°)	130	229 x 297 x 76	1,810
93119450	LED Flood G3 TU S 50W 865 SY ST BM	50	220-240	252	No (Static)	6500	5300 (120°)	130	229 x 297 x 76	1,810
DUSK TILL DAWN										
93119451	LED Flood G3 TU S 20W 840 SY ST BDD	20	220-240	120	No (Static)	2400	2000 (120°)	120	134 x 196 x 65	0,645
93119452	LED Flood G3 TU S 30W 840 SY ST BDD	30	220-240	151	No (Static)	3600	2900 (120°)	120	174 x 234 x 70	1,010
93119453	LED Flood G3 TU S 50W 840 SY ST BDD	50	220-240	252	No (Static)	6500	5300 (120°)	130	229 x 297 x 76	1,810

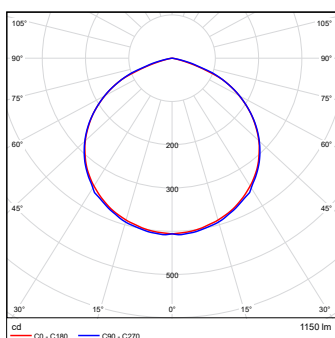
Energy efficiency class (A-G)*



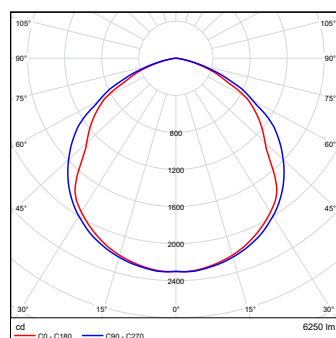
93119420	93119431	93119442	93119445	93119454
93119421	93119432	93119443	93119446	93119456
93119422	93119433	93119458	93119447	93119455
93119423	93119434	93119459	93119448	93119457
93119424	93119435	93119460	93119449	
93119425	93119436	93119461	93119450	
93119426	93119437	93119462	93119451	
93119427	93119438	93119463	93119452	
93119428	93119439	93119464	93119453	
93119429	93119440	93119465		
93119430	93119441	93119444		

*according to regulation 2019/2015

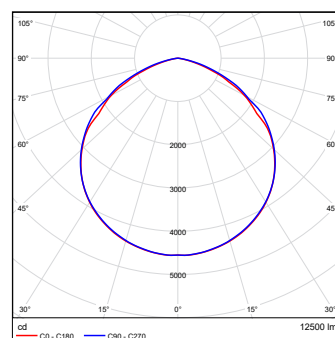
Fényeloszlás Symmetric



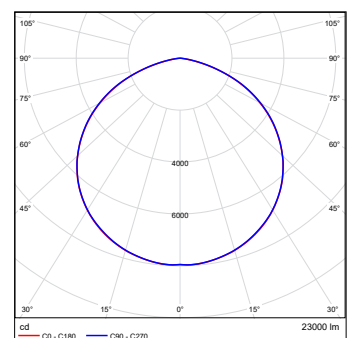
10W



50W

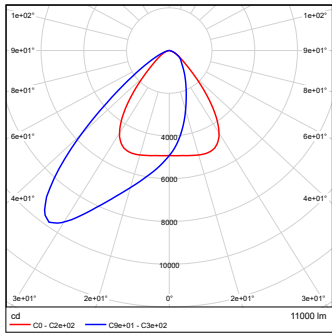


100W

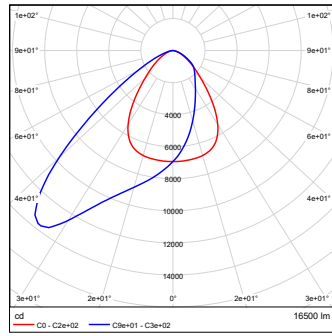


200W

Asymmetric



100W



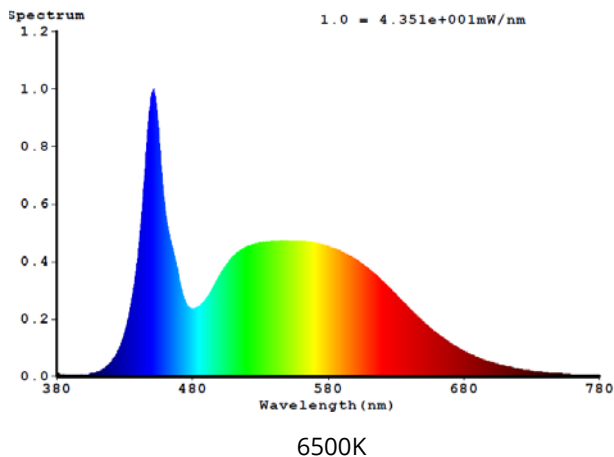
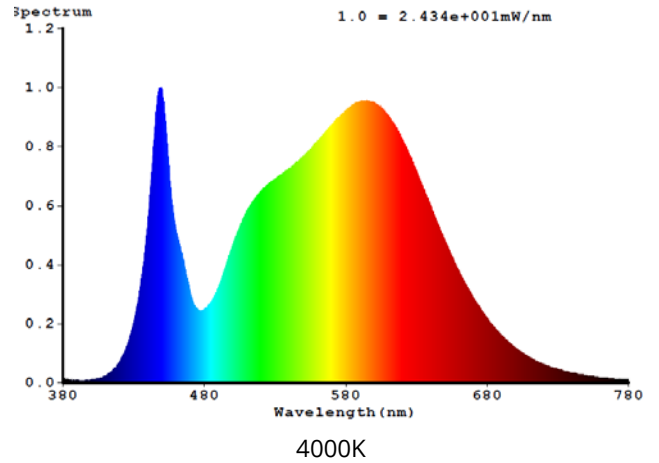
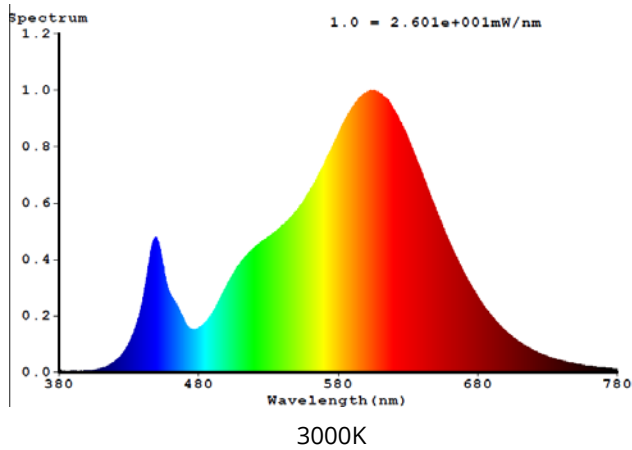
150W

Az adatok kizárólag tájékoztató jellegűek. További fotometriai adatok a honlapunkon elérhetőek.

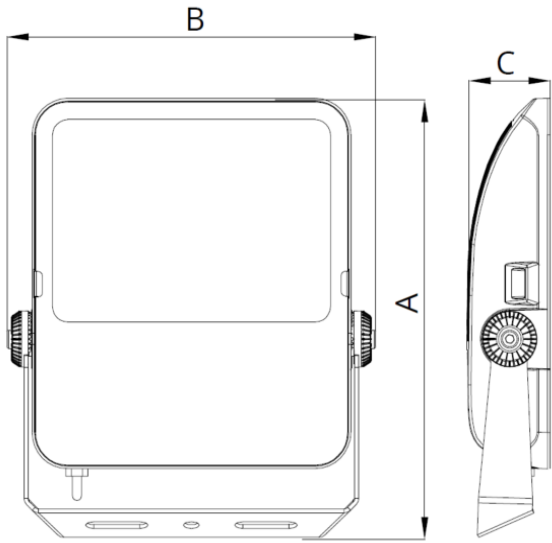
Ordering information

Internal Code	Generation	Brand	Controller	System W	CRI	CCT	Reflector	Voltage	Housing color	Special
LED Flood	G3 - Generation 3	TU - TUNGSRAM	S - Static	10W 20W 30W 50W 70W 100W 150W 200W	8 - 80	30 - 3000K 40 - 4000K 65 - 6500K	SY - SYMETRICAL AS - ASSYMETRICAL	ST - 220-240V MV - Multi Voltage	B - Black	N - Standard version M - Sensor version DD - Dusk till Dawn

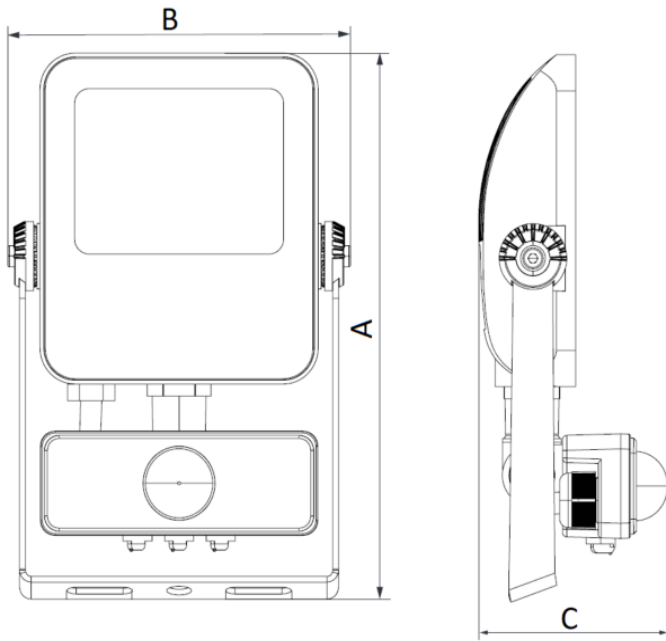
Spectral power distribution



Méreték (mm)



Standard version	A (mm)	B (mm)	C (mm)
10W	143	117	33
20W	158	135	34
30W	200	174	43
50W	250	229	48
70W	315	272	60
100W	315	272	60
150W	350	297	60
200W	408	347	60



Motion sensor range	A (mm)	B (mm)	C (mm)
10W	182	117	64
20W	196	134	65
30W	234	174	70
50W	297	229	76

Sensor specification

Power Source	220-240VAC
Power Frequency	50Hz
Ambient Light	3-2000lx (adjustable)
Time Delay	min: 10sec±3sec max: 7min±3min
Ingress protection (IP)	IP65

Detection Range	120°
Detection Distance	Max 8m (<24 °C)
Working Temperature	-25°C to +40 °C
Working Humidity	<93%RH

Szabványok és előírások

Tanúsítványok: CE, UKCA, Morocco

Rendelet: 2014/35/EU, 2014/30/EU, 2011/65/EU, (framework 2009/125/EC) EU 2019/2020,(framework EU/2017/1369) EU 2019/2015*, 2012/19EU*

Harmonizált szabványok: EEN 60598, EN 62493, EN 61547, EN55015, EN 61000, további részletek a CE-Megfelelőségi Nyilatkozaton, és Technikai Fájlon. Fotobiológiai besorolás: RG1.

A termék biztonságosnak tekinthető, semmilyen fotobiológiai veszélyt nem jelent.

*nem szerepel a Megfelelőségi Tanúsítványon.

Standard versions



10W



20W



30W



50W



70W



100W



150W



200W

Sensor version

