

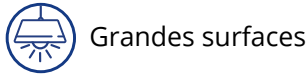
# High Bay IP65 Gen1



## Informations produit

- Armature industrielle
- Diamètres 300mm et 360mm
- Version DALI et réflecteurs optionnels

## Applications



## Caractéristiques techniques

- 4000K et 6500K
- De 10000 à 27000 lm équivalant à 150W à 400W HID
- Jusqu'à 145 lm / W
- IP65 / IK08
- 50 000h L70 B50
- IRC >80
- Corps en aluminium finition noire
- Angle du faisceau de 110° ou 90° et 70° avec réflecteur
- Dimmable 1-10V ou DALI
- Précâblage et connecteur IP68
- Protection contre les surtensions

## Avantages

- Haute efficacité lumineuse
- Le luminaire peut être installé sur la configuration existante
- La connexion électrique est directe, pas besoin d'ouvrir le luminaire pour l'installation ou la mise en marche
- Poids et taille optimisés grâce au design compact
- Jusqu'à 70% d'économies d'énergie comparé aux luminaires High Bay traditionnels
- Excellente performance et éclairage de qualité
- Rendu des couleurs consistant (IRC = 80) conforme à la Norme EN-12464-1
- Haute résistance à l'humidité
- Solution de rénovation simple grâce à l'utilisation de points d'installation avec clips de montage ajustables
- Installation rapide et simple grâce aux connecteurs
- Chips LED Samsung
- Enveloppe du produit en aluminium pour optimiser la performance thermique
- Montage facile

## Informations additionnelles

**Enveloppe du produit :** Aluminium peint à la poudre, finition noire (après peinture)

**Optique :** Polycarbonate

**Réflecteurs :** Aluminium



# Récapitulatif des caractéristiques

Code Produit	Code Produit (Direct Shipment)	Description	Puissance (W)	Lumens (lm)	Efficacité lumineuse (lm/W)	T°C (K)	IRC	Poids (kg)	CEE	Contrôle	Marquage
93103286	93103767	High Bay TU Gen1 75W 4000K 2A 110°	75	10,125	135	4000K	>80	2.43	A++	0-10V	CE
N/A	93117182	High Bay TU Gen1 110W 4000K 1A 110°	110	14,850	135	4000K	>80	2.43	A++	0-10V	CE
N/A	93117183	High Bay TU Gen1 110W 6500K 1A 110°	110	14,850	135	6500K	>80	2.43	A++	0-10V	CE
N/A	93117184	High Bay TU Gen1 150W 4000K 1A 110°	150	20,250	135	4000K	>80	2.50	A++	0-10V	CE
N/A	93117185	High Bay TU Gen1 150W 6500K 1A 110°	150	20,250	135	6500K	>80	2.50	A++	0-10V	CE
93101703	93103765	High Bay TU Gen1 200W 4000K 2A 110°	200	27,000	135	4000K	>80	3.04	A++	0-10V	CE
93103290	93103771	High Bay TU Gen1 200W 6500K 2A 110°	200	27,000	135	6500K	>80	3.04	A++	0-10V	CE
93101702	93103764	High Bay TU Gen1 150W 4000K 2D 110°	150	20,250	135	4000K	>80	2.7	A++	Dali	CE
93101704	93103766	High Bay TU Gen1 200W 4000K 2D 110°	200	27,000	135	4000K	>80	4.1	A++	Dali	CE
93115795	93115801	High Bay TU Gen1 70W 4000K 2A 110°	70	10,150	145	4000K	>80	2.6	A++	1-10V	CE
93115796	93115802	High Bay TU Gen1 70W 6500K 2A 110°	70	10,150	145	6500K	>80	2.6	A++	1-10V	CE
93115793	93115799	High Bay TU Gen1 105W 4000K 2A 110°	105	15,225	145	4000K	>80	2.65	A++	1-10V	CE
93115797	93115803	High Bay TU Gen1 105W 6500K 2A 110°	105	15,225	145	6500K	>80	2.65	A++	1-10V	CE
93115794	93115800	High Bay TU Gen1 140W 4000K 2A 110°	140	20,300	145	4000K	>80	2.75	A++	1-10V	CE
93115798	93115804	High Bay TU Gen1 140W 6500K 2A 110°	140	20,300	145	6500K	>80	2.75	A++	1-10V	CE

## Accessoires\*

93105659	TBD	Réflecteur 90° High Bay
93105660	TBD	Réflecteur 70° High Bay
93111515	TBD	Réflecteur 90° High Bay 200W
93112596	TBD	Réflecteur 70° High Bay 200W
93105658	TBD	Chaine High Bay
93105661	TBD	Kit de montage en saillie High Bay

\*A commander séparément

## Ordre logique de commande

Code interne	Génération	Puissance (W)	T°C (K)	Tension (V)	Contrôle	Angle d'ouverture (°)	Livraison
<b>High Bay TU</b>	<b>G1 - Generation 1</b>	<b>70W, 75W 105W, 110W 140W, 150W 200W</b>	<b>4000K 6500K</b>	<b>1 - 110-240V  2 - 220-240V</b>	<b>A - 0-10V Dimming  D - Dali</b>	<b>110°</b>	<b>DS - Direct Shipment</b>

### Exemple : High Bay TU Gen1 150W 4000K 2A 110°

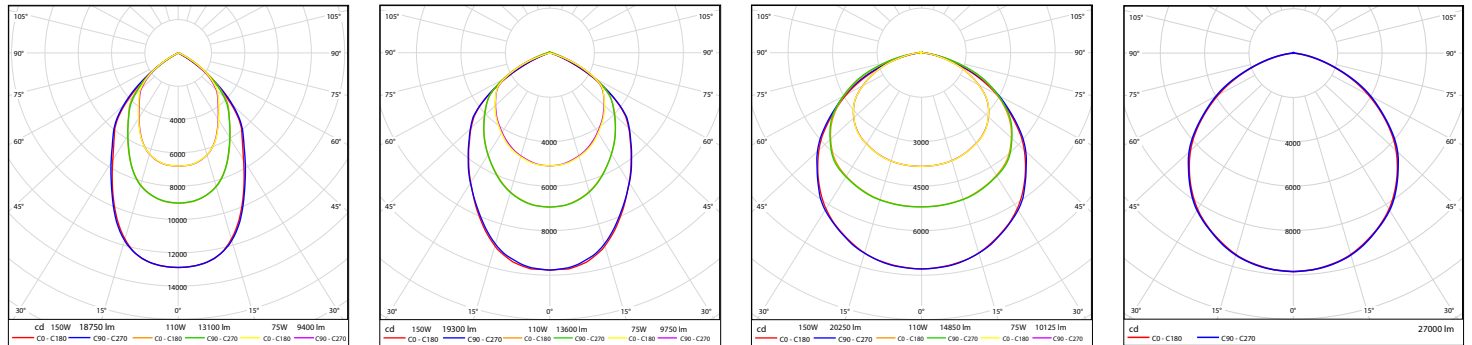
150W 4000K IP65 Round High Bay with 0-10V dimming and 110degree beam angle optic

## Accessoires



Numéro	Code Produit	Accessoire	Poids [kg]	Dimensions
1	93105660	Réflecteur 70° High Bay	0.46	Ø454x150mm
2	93105659	Réflecteur 90° High Bay	0.28	Ø396x80mm
3	93105661	Kit de montage en saillie High Bay	1.42	206x198x100
4	93105658	Chaine High Bay	0.28	1meter

## Photométries



75-110-150W - 70°

75-110-150W - 90°

75-110-150W - 110°

200W - 110°

Photométries basées sur LM79

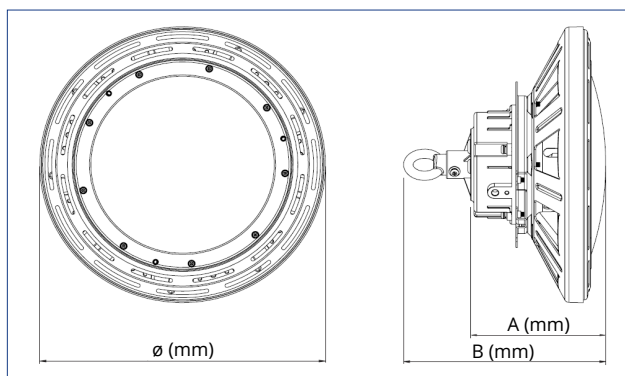
## Règlementation et normes

**Marque réglementaire :** CE

**Règlements :** 2014/35 / UE, 2014/30 / UE, 2011/65 / UE, (cadre 2009/125 / CE) UE / 1194/2012 modifié par UE 2015/1428, (cadre 2010/30 / CE) 874/2012 et 518/2014, 2012/19 / UE

**Normes harmonisées :** EN 60598, EN 62493, EN 61547, EN55015, EN 61000, se référer à la déclaration de conformité CE et au dossier technique pour plus de détails.

## Dimensions



Produit	Puissance	ø (mm)	A (mm)	B (mm)
High Bay TU Gen1 75W	75w	300	142	213
High Bay TU Gen1 110W	110w	300	142	213
High Bay TU Gen1 150W	150w	300	131	202
High Bay TU Gen1 200W	200w	360	131	202