

Blackboard Lighting

LED Luminaire

EN Install Instruction Guide	DA Monteringsvejledning	FI Asennusohje	HU Felszerelési útmutató	NO Monteringsanvisning	SL Navodila za namestitev
AR بيكرتلا ليند	DE Einbauanleitung	FR Guide d'installation	IT Guida all'installazione	PL Instrukcja instalacji	SK Návod na inštaláciu
CS Montážní příručka	ES Guía de instalación	HR Priručnik za instalaciju	NL Installatiehandleiding	SV Installationsanvisning	TR Montaj Kılavuzu



WARNING

RISK OF ELECTRIC SHOCK

- Turn power off before inspection, installation or removal
- Properly ground electrical enclosure



The LED luminaire must be connected to the mains supply according to its ratings on the product label.

RISK OF FIRE

- Follow all IEC and local building codes
- Use only IEC approved wire for input/output connections. Minimum size 18 AWG (0.75 mm²).



The grounding and bonding of the overall system shall be done in accordance to local electric code of the country where the luminaire is installed.

IMPORTANT

- The luminaire is only usable with the reflector kit
- Please see technical data sheet for electrical properties to ensure safe installation.
- Installation and removal shall be performed by suitably trained personel only.
- For indoor use only.
- To ensure the product warranty is valid, please ensure all installation instructions and environmental conditions for storage and operation are complied with.
- Unit will fall if not properly installed. To prevent this luminaire from falling it must be permanently fixed to the wall/ceiling. Use fixing devices suitable for the walls/ceiling.

AR يمكن الاطلاع على التنبيهات ومعلومات الأمان في الصفحة الأخيرة من دليل التركيب. الرجاء قراءتها بعناية قبل شروع في تركيب المنتج.

CS Upozornění a bezpečnostní pokyny naleznete na poslední stránce montážní příručky. Před zahájením montáže výrobku si je důkladně prostudujte.

DA OBS- og sikkerhedsinformation findes på sidste side i monteringsvejledningen. Sørg for at læse denne information inden monteringen af produktet.

DE Warnhinweise und Sicherheitsinformationen sind auf der letzten Seite der Einbauanleitung zu finden. Lesen Sie diese bitte vor dem Einbau sorgfältig durch.

ES Las notas de precaución y la información de seguridad se encuentran en la última página del manual de instalación. Por favor, léalas cuidadosamente antes de instalar el producto.

FI Huomautukset ja turvallisuustiedot löytyvät asennusohjeen viimeiseltä sivulta. Lue ne huolellisesti ennen kuin aloitat tuotteen asentamisen.

FR Des mises en gardes ainsi que des informations relatives à la sécurité figurent à la dernière page du guide d'installation. Veuillez les lire attentivement avant de procéder à l'installation du produit.

HR Upozorenja i sigurnosne informacije mogu se pronaći na posljednjoj stranici ovog vodiča za instalaciju. Pažljivo ih pročitajte prije početka instalacije proizvoda.

HU A termék felszerelése előtt, kérjük, olvassa el a figyelmeztetéseket és a biztonsági információkat, amelyek a felszerelési útmutató utolsó oldalán találhatóak.

IT Le indicazioni di attenzione e le informazioni sulla sicurezza sono riportate nell'ultima pagina della guida di installazione. Leggerle attentamente prima di procedere all'installazione del prodotto.

NL Waarschuwingen en veiligheidsinformatie staan vermeld op de laatste pagina van de installatiehandleiding. Lees deze aandachtig door alvorens de productinstallatie te starten.

NO Advarsler og sikkerhetsinformasjon finner du på siste side av monteringsveiledningen. Les disse nøye før du starter monteringen av produktet.

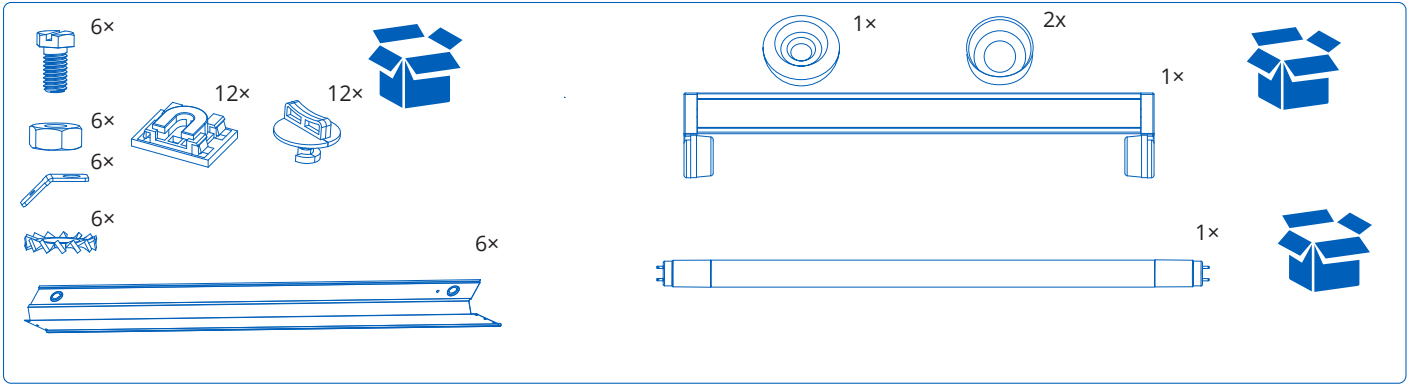
PL Na ostatniej stronie instrukcji instalacji można znaleźć ostrzeżenia oraz informacje dotyczące bezpieczeństwa. Należy się z nimi dokładnie zapoznać przed przystąpieniem do instalacji produktu.

SV Varningar och säkerhetsföreskrifter finns på sista sidan i installationsanvisningen. Läs informationen noggrant innan du påbörjar installationen.

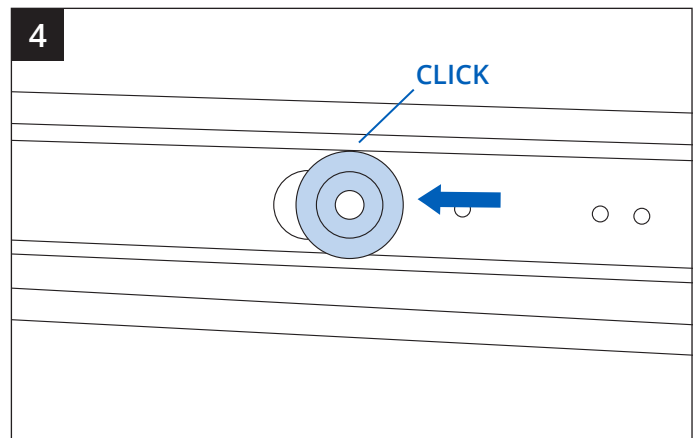
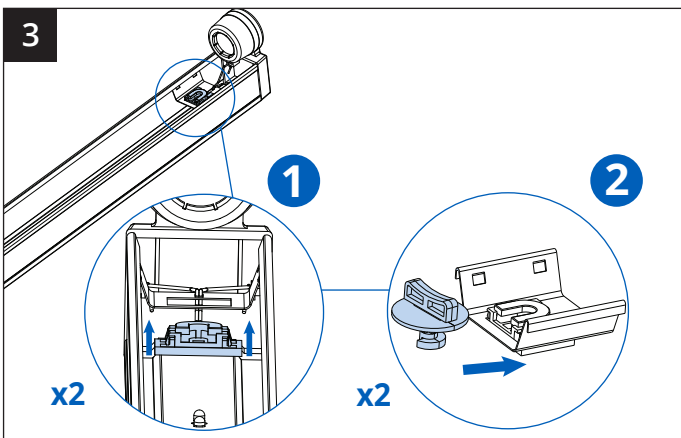
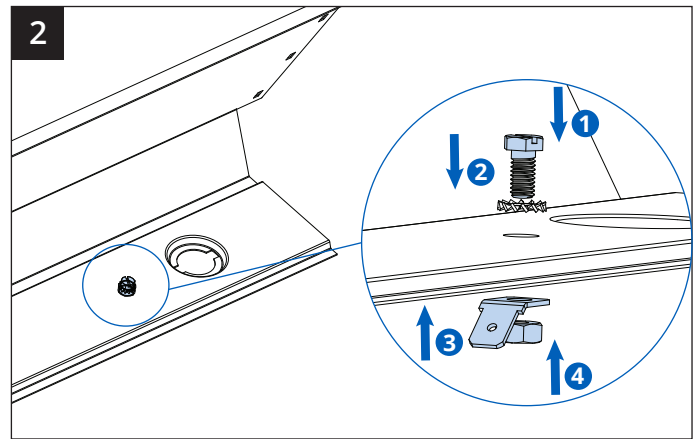
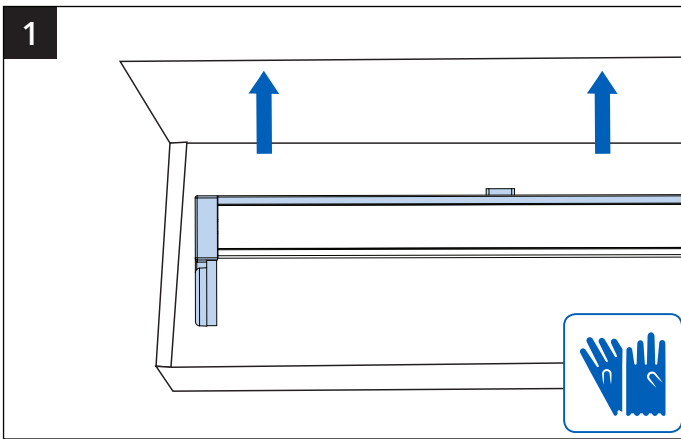
SL Previdnostna opozorila in varnostne informacije so na zadnji strani vodnika za namestitev. Pred začetkom namestitve izdelka jih skrbno preberite.

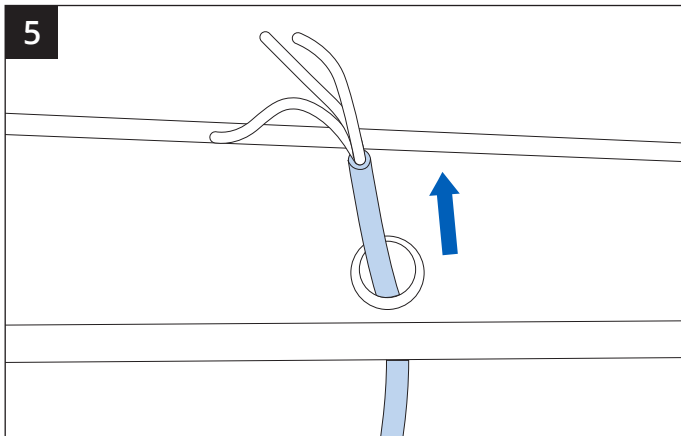
SK Upozornenia a bezpečnostné informácie nájdete na poslednej strane návodu na inštaláciu. Pred spustením inštalácie produktu si ich pozorne prečítajte.

TR EEE Yönetmeliine Uygundur.Uyarı bildirimlerini ve güvenli bilgilerini, kurulum kılavuzunun son sayfasında bulabilirsiniz. Lütfen ürünün kurulumuna başlamadan önce bunları dikkatlice okuyun.

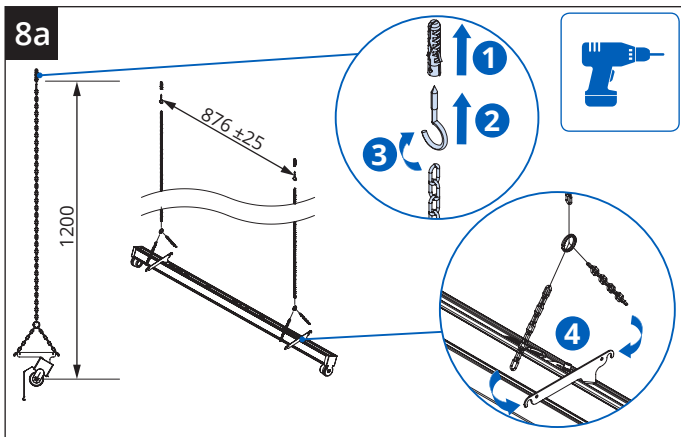
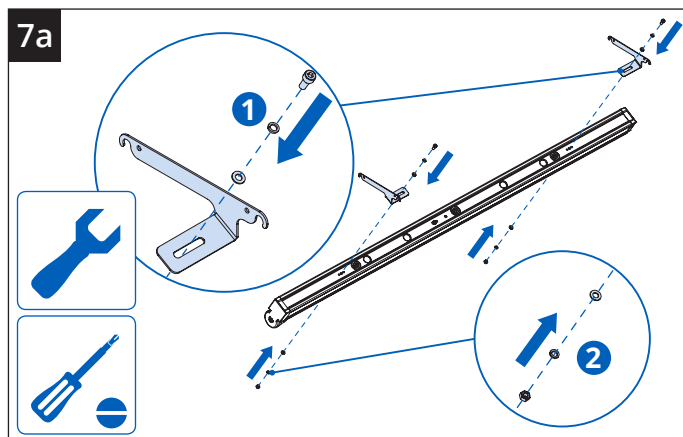
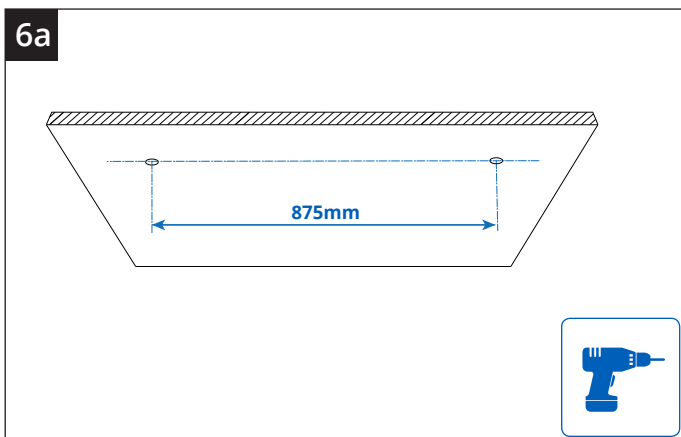
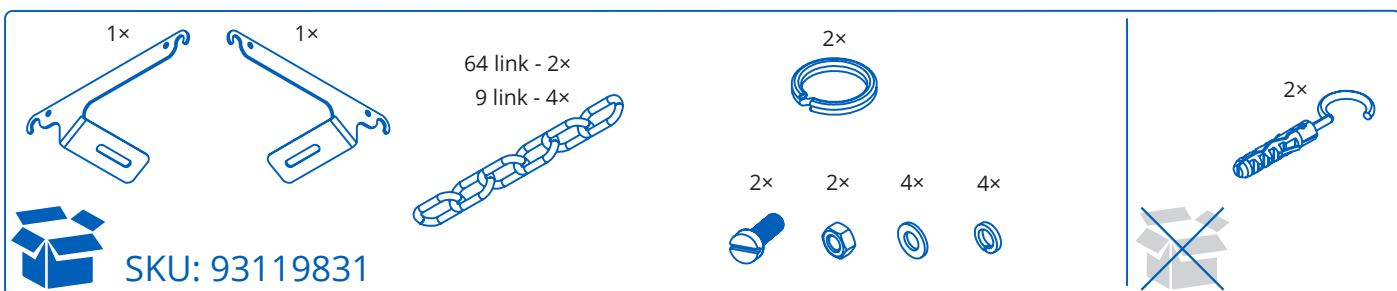


1200 mm	SKU: 93117098	SKU: 93117130	LED T8 max. 18W (220-240V)
1500 mm	SKU: 93117099	SKU: 93117129	LED T8 max. 25W (220-240V)





Suspension Kit Accessory





Blackboard Lighting Cantilever

1x 1x 4x 8x 8x 2x 2x 2x 4x
 Ø8x60

SKU: 93119085

