

# LED Integrated Bulkhead



## Termékinformáció

A Tungstram Bulkhead sorozat tökéletes választás egyszerű és elegáns formatervezésével 3 méretben. A fali és mennyezeti LED lámpatestek sokoldalúan használhatóak párás/nyirkos környezetben, belépőcsarnokokban, recepciókban, lépcsőházakban, folyosókon és körfolyosókon, pihenőhelyeken és épületek külső falain. A sorozat magába foglal termékeket amelyek statikus és DALI vezérléssel működnek illetve mozgásérzékelővel rendelkeznek.

## Tulajdonságok

- Power: from 17W to 30W
- Vezérlés: DALI és statikus vezérléssel
- Felület: Opál búra, választható Eyelid kiegészítő elérhető
- Magas hatékonyság: 12lm/W-ig
- Akár 3240 fényáram
- CCT: 3000K és 4000K
- SDCM  $\leq 6$
- Élettartam: 60 000 óra (L80/B10)
- 5 év jótállás
- IP65
- IK10
- Programozható Microwave érzékelő opciók
- Villodzásmentes vezérlés
- Könnyű telepítés előre tárolt csavarokkal
- Szigetelés: Class II
- Megbízható Samsung chippek

## Előnyök

- Akár 60% energia megtakarítás (2D fénycsövekkel ellátott lámpatestekhez képest)
- Beépített világítási modul, optikával
- Egyenletes fény
- Gyors, egyszerű és könnyű telepítés

## Szerkezeti elemek és anyagok

**Lámpatest / búra / előlap:** Ütésálló polikarbonát  
**Lámpatest színe:** fehér

## Az Optika és LED jellemzői

- CRI: Min 80
- Villodzásmentes beépített vezérlésr
- Választható opál búra

## Alkalmazási területek



Iroda



Középületek



Folyosók és  
lépcsők

# Termék összefoglaló

Termékkód	Termék leírás	Vezérlés	Méretek (mm)	Teljesítmény (W)	Fényáram (lm)	Emergency Lumen (lm)	Fényhasznosítás (lm/W)	CCT (K)	CRI (Ra)	Sugárzási szög (°)	IP	IK	Súly (kg)	Körülvevő hőmérséklet (°C)	Átlagos élettartam L80B10 (h) @ 25°C	
<b>ALAP STATIKUS</b>																
93119919	LED Bulkhead G2 TU D25 17W 830 S NNN	static	Ø250 x 100	17	1870	-	110	3000	80+	120	65	10	0,5	-25 to 45	60k	
93119318	LED Bulkhead G2 TU D25 17W 840 S NNN	static	Ø250 x 100	17	2040	-	120	4000	80+	120	65	10	0,5	-25 to 45	60k	
93120344	LED Bulkhead G2 TU D25 17W 840 S NNN DS	static	Ø250 x 100	17	2040	-	120	4000	80+	120	65	10	0,5	-25 to 45	60k	
93119878	LED Bulkhead G2 TU D30 17W 830 S NNN DSS	static	Ø300 x 106	17	2040	-	120	3000	80+	120	65	10	0,7	-25 to +45	60k	
93119319	LED Bulkhead G2 TU D30 17W 840 S NNN	static	Ø300 x 106	17	2040	-	120	4000	80+	120	65	10	0,7	-25 to 45	60k	
93120345	LED Bulkhead G2 TU D30 17W 840 S NNN DS	static	Ø300 x 106	17	2040	-	120	4000	80+	120	65	10	0,7	-25 to 45	60k	
93119880	LED Bulkhead G2 TU D30 17W 865 S NNN DSS	static	Ø300 x 106	17	2040	-	120	6500	80+	120	65	10	0,7	-25 to +45	60k	
93119920	LED Bulkhead G2 TU D30 25W 830 S NNN	static	Ø300 x 106	25	2750	-	110	3000	80+	120	65	10	0,7	-25 to 45	60k	
93119320	LED Bulkhead G2 TU D30 25W 840 S NNN	static	Ø300 x 106	25	3000	-	120	4000	80+	120	65	10	0,7	-25 to 45	60k	
93120346	LED Bulkhead G2 TU D30 25W 840 S NNN DS	static	Ø300 x 106	25	3000	-	120	4000	80+	120	65	10	0,7	-25 to 45	60k	
93119321	LED Bulkhead G2 TU D33 20W 840 S NNN	static	Ø330 x 106	20	2400	-	120	4000	80+	120	65	10	0,7	-25 to 45	60k	
93120347	LED Bulkhead G2 TU D33 20W 840 S NNN DS	static	Ø330 x 106	20	2400	-	120	4000	80+	120	65	10	0,7	-25 to 45	60k	
93119322	LED Bulkhead G2 TU D33 27W 840 S NNN	static	Ø330 x 106	27	3240	-	120	4000	80+	120	65	10	0,7	-25 to 45	60k	
93120348	LED Bulkhead G2 TU D33 27W 840 S NNN DS	static	Ø330 x 106	27	3240	-	120	4000	80+	120	65	10	0,7	-25 to 45	60k	
<b>DALI*</b>																
93119349	LED Bulkhead G2 TU D30 18W 840 D NNN	DALI	Ø300 x 106	18	1980	-	110	4000	80+	120	65	10	0,8	-25 to 45	60k	
93119351	LED Bulkhead G2 TU D33 18W 840 D NNN	DALI	Ø330 x 106	18	1980	-	110	4000	80+	120	65	10	0,8	-25 to 45	60k	
<b>MOZGÁS ÉS FÉNYÉRZÉKELŐ</b>																
93119918	LED Bulkhead G2 TU D25 17W 830 S NNM	static	Ø250 x 100	17	1870	-	110	3000	80+	120	65	10	0,6	-25 to 45	60k	
93119333	LED Bulkhead G2 TU D25 17W 840 S NNM	static	Ø250 x 100	17	2040	-	120	4000	80+	120	65	10	0,6	-25 to 45	60k	
93119334	LED Bulkhead G2 TU D30 17W 840 S NNM	static	Ø300 x 106	17	2040	-	120	4000	80+	120	65	10	0,8	-25 to 45	60k	
93119922	LED Bulkhead G2 TU D30 25W 830 S NNM	static	Ø300 x 106	25	2750	-	110	3000	80+	120	65	10	0,8	-25 to 45	60k	
93119335	LED Bulkhead G2 TU D30 25W 840 S NNM	static	Ø300 x 106	25	3000	-	120	4000	80+	120	65	10	0,8	-25 to 45	60k	
93119336	LED Bulkhead G2 TU D33 17W 840 S NNM	static	Ø330 x 106	17	2040	-	120	4000	80+	120	65	10	0,8	-25 to 45	60k	
93119337	LED Bulkhead G2 TU D33 27W 840 S NNM	static	Ø330 x 106	27	3240	-	120	4000	80+	120	65	10	0,8	-25 to 45	60k	
<b>EMERGENCY 3 HOURS</b>																
93119921	LED Bulkhead G2 TU D30 20W 830 S EMN	static	Ø300 x 106	20	1870	120	94	3000	80+	120	65	10	0,9	0 to 25	60k	
93119361	LED Bulkhead G2 TU D30 20W 840 S EMN	static	Ø300 x 106	20	2040	120	102	4000	80+	120	65	10	0,9	0 to 25	60k	
93119886	LED Bulkhead G2 TU D30 20W 865 S EMN DSS	static	Ø300 x 106	20	2040	250	102	6500	80+	120	65	10	0,9	0 to +25	60k	
93119887	LED Bulkhead G2 TU D30 28W 830 S EMN DSS	static	Ø300 x 106	28	2750	250	102	3000	80+	120	65	10	0,9	0 to +25	60k	
93119888	LED Bulkhead G2 TU D30 28W 840 S EMN DSS	static	Ø300 x 106	28	2940	250	102	4000	80+	120	65	10	0,9	0 to +25	60k	
93119889	LED Bulkhead G2 TU D30 28W 865 S EMN DSS	static	Ø300 x 106	28	2940	250	102	6500	80+	120	65	10	0,9	0 to +25	60k	
93119362	LED Bulkhead G2 TU D33 20W 840 S EMN	static	Ø330 x 106	20	2040	120	102	4000	80+	120	65	10	0,9	0 to 25	60k	
93119363	LED Bulkhead G2 TU D33 30W 840 S EMN	static	Ø330 x 106	30	3150	120	105	4000	80+	120	65	10	0,9	0 to 25	60k	
<b>MOZGÁS ÉS FÉNYÉRZÉKELŐ + EMERGENCY</b>																
93119369	LED Bulkhead G2 TU D33 20W 840 S EMM	static	Ø330 x 106	20	2040	120	102	4000	80+	120	65	10	0,9	0 to 25	60k	
93119370	LED Bulkhead G2 TU D33 30W 840 S EMM	static	Ø330 x 106	30	3150	120	105	4000	80+	120	65	10	0,9	0 to 25	60k	
<b>KIEGÉSZÍTŐK</b>																
93119685	LED Bulkhead G2 TU D30 Eyelid B															
93122565	LED Bulkhead G2 TU D30 Eyelid W															
93119722	LED Bulkhead G2 TU EM Battery*															
93121118	LED Bulkhead G2 TU EM Battery2*															

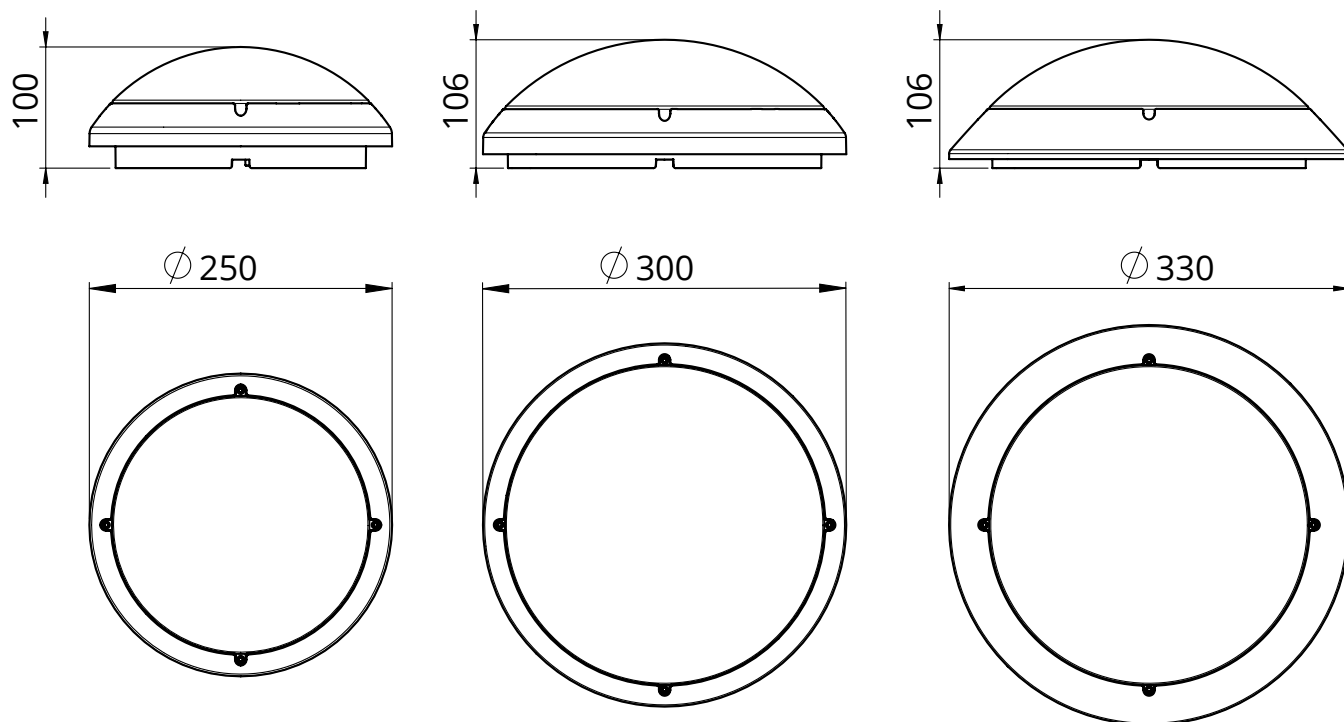
A csomagban megtalálhatóak a szükséges tiplik és csavarok a beszereléshez.  
Az Eyelid kiegészítő csak és kizárólag a Ø300mm lámpatestekhez csatlakoztatható.  
\*Direct Shipment SKUs up on request.

## Leírás

<b>Bemeneti feszültség [V]</b>	220-240
<b>Bemeneti frekvencia [Hz]</b>	50/60
<b>Teljesítmény tényező</b>	>0.95
<b>Elmozdulás tényező</b>	0.9



## Méretetek (mm)



Sorozat	Átmérő	Magasság
D25	ø250mm	100mm
D30	ø300mm	106mm
D33	ø330mm	106mm

## Szabványok és előírások

**Tanúsítványok:** CE, UKCA

**Rendeletek:** 2014/35/EU, 2014/30/EU, 2011/65/EU, (keretmegállapodás 2009/125/EC) EU/1194/2012 Az EU által 2015/1428 rendelete alapján módosítva, (keretmegállapodás 2010/30/EC) 874/2012 and 518/2014\*, 2012/19/EU\*

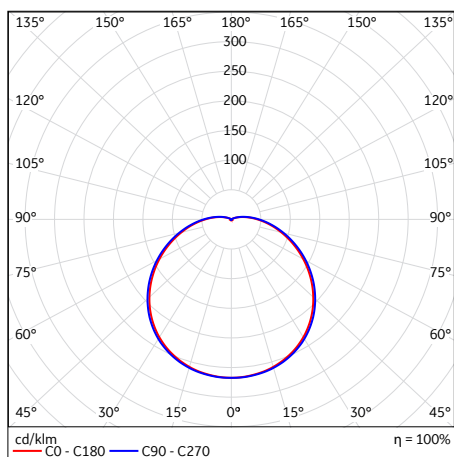
**Harmonizált szabványok:** EN 60598, EN 62493, EN 61547, EN55015, EN 61000, look for CE Declaration of Conformity and Részletekért keresse a CE Megfelelőségi Nyilatkozatot és a Műszaki Dokumentációt.

Fotobiológiai kockázatértékelési csoport 1. A termék biztonságosnak tekinthető, semmilyen fotobiológiai veszélyt nem jelent.

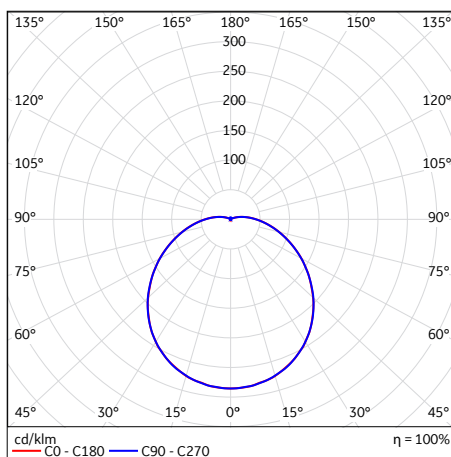
\*a Megfelelőségi Nyilatkozat nem tartalmazza



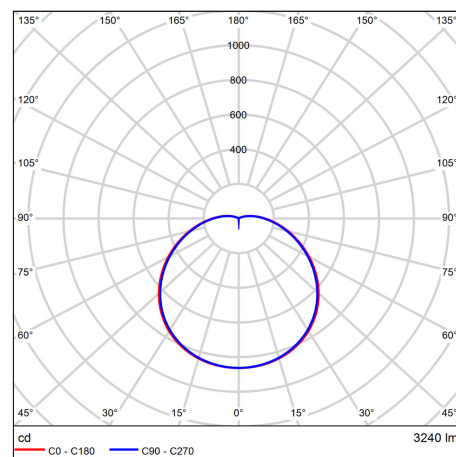
## Tipikus fénnyeloszlási jellemzők



Ø250 17W



Ø300 25W



Ø330 27W

A képek csak tájékoztató jellegűek. További világítási tervezésért, kérjük keresse fel az led fénnyeloszlási fájlokat ami minden termékünkél elérhető.

## Rendelési információ

Belső kód	Generáció	Márka	Átmérő	Rendszer teljesítmény	CRI	CCT	Vezérlés	Vészhelyzet lehetőségek	Mozgásérzékelő	Szállítás
<b>LED Bulkhead</b>	<b>G2 -</b> Generation 2	<b>TU -</b> Tungsrám	<b>D33 -</b> 330mm	<b>17W</b>	<b>8 - 80</b>	<b>30 -</b> 3000K	<b>S -</b> Statikus <b>D -</b> DALI	<b>EM -</b> Integrált vészvilágítás <b>NN -</b> Vészvilágítás nélkül	<b>M -</b> Mozgásérzékelővel <b>N -</b> Mozgásérzékelő nélkül	<b>DS -</b> Közvetlen szállítás
			<b>D30 -</b> 300mm	<b>18W</b>		<b>40 -</b> 4000K				
			<b>D25 -</b> 250mm	<b>20W</b>		<b>65 -</b> 6500K				
				<b>25W</b>						
			<b>27W</b>							
			<b>30W</b>							



D30 Bulkhead Eyelid kiegészítővel

A Tungsrám a folyamatos termékfejlesztés elkötelezett híve, ezért minden termék-leírás, ami ebben a katalógusban található általános útmutatóként szolgál. Így ezek a leírások termékfejlesztés miatt időről időre előzetes bejelentés nélkül változhatnak. A kiadványban szereplő minden leírás a termékek általános adatait hivatottak képviselni és nem képezhetik részét egyetlen szerződésnek sem. Ezeknek az adatoknak a megállapítása ellenőrzött laboratóriumi körülmények között történt. Azonban a törvény függvényében a Tungsrám nem ismer el semmilyen felelősséget az adatok megbízhatóságát illetően.  
LED Integrated Bulkhead G2 adatlap - 2022 Május