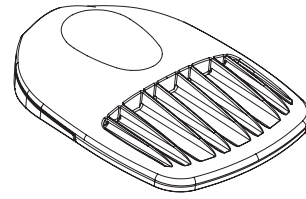


Innovation is our heritage
EST. 1896



Inlumino S Gen2

EN Installation Guide	CS Montážní příručka	GA Treoir i gcomhair suiteála	LV Uzstādīšanas norādījumi	RO Ghid de instalare	TK Gurnamağyň gollanması
AF Installasiegids	DA Monteringsvejledning	HR Vodič za instalaciju	ME Uputstvo za instalaciju	RU Инструкции по установке	TR Kurulum kılavuzu
AR دليل التعليمات	DE Einbauanleitung	HU Felszerelési útmutató	MK Упатство за инсталација	SK Návod na inštaláciu	UK Посібник з установлення
AZ Quraşdırma üzrə rəhbərlik	EL Οδηγίες εγκατάστασης	HY Տղադրման ուղեցույց	MT Gwida dwar l-Installazzjoni	SL Vodnik za namestitev	UR انسٹالیشن گائیڈ
BE Інструкція по усталёўцы	ES Guía de instalación	IS Leiðbeiningar um uppsetningu	NL Installatiehandleiding	SR Uputstvo za instalaciju	UZ O'rnatish bo'yicha yo'riqnom
BG Инструкции за монтаж	ET Paigaldusjuhend	IT Guida all'installazione	NO Monteringsanvisning	SV Installationsanvisning	
BS Upute za instalaciju	FI Asennusohje	KA მონტაჟის ინსტრუქცია	PL Instrukcja instalacji	SQ Udhëzues instalimi	
CA Guia d'instal·lació	FR Guide d'installation	LT Įrengimo instrukcija	PT Guia de instalação	TG Дастури насб	



WARNING

- Turn power off before inspection, installation or removal
- Properly ground electrical enclosure

RISK OF FIRE

- Follow all IEC and local building codes
- Use only IEC approved wire with gauges from 1.0 to 2.5 mm² for input/output connections.



EN Caution notices and safety information can be found on the last page of the installation guide. Please read them carefully before starting the product installation.

AF Waarskuwingskennis gewings en veiligheidsinlichting staan op die laatste bladsy van die installeergids. Lees dit noukeurig voordat u die produk begin installeer.

AZ Xəbərdarlıq bildirişləri və təhlükəsizlik məlumatı quraşdırma rəhbərliyinin son sahifəsində verilmişdir. Zəhmət olmasa, məhsul quraşdırmağa başlamazdan öncə onları diqqətlə oxuyun.

BE Паведамленні ды інфармацыя аб бяспецы знаходзяцца на апошняй старонцы кіраўніцтва карыстальніка. Неабходна азнаёміцца з дадзенай інфармацыяй, перш чым усталёўваць прадукт.

BG Предупрежденията за внимание и информацията за безопасност може те да видите на последната страница на инструкции те за монтаж. Моля прочетете ги внимателно преди да започнете да монтира те изделието.

BS Uputstva i sigurnosne informacije nalaze se na poslednjoj stranici vodiča za instalaciju. Pročitajte ih pažljivo prije nego što započnete instalaciju proizvoda.

CA Els avisos i la informació de segu retat es troben a l'última pàgina de la guia d'instal·lació. Llegiu-los detingudament abans d'instal·lar el producte.

CS Uputování a bezpečnostní pokyny naleznete na poslední stránce montážní příručky. Před zahájením montáže výrobku si je důkladně prostudujte.

DA OBS- og sikkerhedsinformation findes på sidste side i monteringsvejledningen. Sørg for at læse denne information inden monteringen af produktet.

DE Warnhinweise und Sicherheitsinformationen sind auf der letzten Seite der Einbauanleitung zu finden. Lesen Sie diese bitte vor dem Einbau sorgfältig durch.

EL Επισημάνσεις που απαιτούν προσοχή και πληροφορίες ασφαλείας μπορούν να βρεθούν στην τελευταία σελίδα των οδηγιών εγκατάστασης. Παρακαλούμε να τις διαβάσετε προσεκτικά πριν ξεκινήσετε την εγκατάσταση του προϊόντος.

ES Las notas de precaución y la información de seguridad se encuentran en la última página del manual de instalación. Por favor, léalas cuidadosamente antes de instalar el producto.

ET Hoiatusteated ja ohutusteabe leiate paigaldusjuhise viimaselt leheküljelt. Lugege need enne toote paigaldamist tähelepanelikult läbi.

FI Huomautukset ja tu rvaalisuustiedot löytyvät asennusohjeen viimeiseltä sivulta. Lue ne huolellisesti ennen kuin aloitat tuotteen asentamisen.

FR Des mises en garde ainsi que des informations relatives à la sécurité figurent à la dernière page du guide d'installation. Veuillez lire l're attentivement avant de procéder à l'installation du produit.

GA Aire is féidir fógraí agus faisnéis sábháilteachta a fháil ar an leathanach deiridh den treoir shuiteála. Léigh go cúramach iad sula dtosaíonn tú ar an tairge a shuiteáil.

HR Uputstva i sigurnosne informacije mogu se pronaći na posljednjoj stranici ovog vodiča za instalaciju. Pažljivo ih pročitajte prije početka instalacije proizvoda.

HU A termék felszerelése előtt, kérjük, olvassa el a figyelemztetésekét és a biztonsági információkat, amelyek a felszerelési útmutató utolsó oldalán találhatóak.

HY Չզուգահեռող ծանուցումները և անվտանգության տեղեկությունները կարելի է գտնել տեղակայման ուղեցույցի վերջին էջում: Խնդրում ենք դրանք ուշադիր կարդալ՝ նախքան արտադրանքը տեղակայելը:

IS Varðarmarkeringar og öryggisupplýsingar er að finna á lokasíðu leiðbeininganna um uppsetningu. Lesið þær vandlega áður en uppsetning vörunnar fer fram.

IT Le indicazioni di attenzione e le informazioni sulla sicurezza sono riportate nell'ultima pagina della guida di installazione. Leggerle attentamente prima di procedere all'installazione del prodotto.

KA გაფრთხილებები და ინფორმაცია უსაფრთხოების მომზადების შესახებ მოყვანილია მონტაჟის ინსტრუქციის ბოლო გვერდზე. ხელსაწყოების მონტაჟის დაწყებამდე ყურადღებით წაიკითხეთ ეს ინფორმაცია

LT Pranešimus apie įspėjimus ir saugumo informaciją rasite pas kutiniame sumontavimo vadovo puslapyje. Krupščiai juos perskaitykite prieš montuodami gaminį.

LV Uzmanības piezīmes un drošības informācija ir uz izstādīšanas norādījumu pēdējās lapas. Lūdzu, uzmanīgi izlasiet tās pirms sākat produkta uzstādīšanu.

IMPORTANT

[kg]	Surface Area [m ²]	Mounting Height [m]
S - 8	0.17	4-15

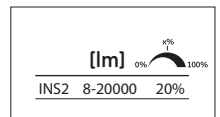
Please see technical data sheet for electrical properties to ensure safe installation.



The light source contained in this luminaire shall only be replaced by the manufacturer or his service agent or a similar qualified person.



The luminaire should be positioned so that prolonged staring into the luminaire at a distance closer than 2 m is not expected.



ME Napomene o merama op rezu i informacije o bezbednosti navedene su na poslednjoj strani uputstva za instalaciju. Pažljivo ih pročitajte pre početka instalacije proizvoda.

MK Извештувањата за внимание и безбедносните информации може да се најдат на последната страница од упатството за инсталација. Прочитайте ги внимателно пред да започнете со инсталација на производот.

MT Tista' tara l-avviżi biex toqghod attent/a kif ukoll l-informazzjoni dwar is-sikurezza flahhar pagna tal-gwida dwar l-installazzjoni. Jekk jogħġbok aqrahom sew qabel ma tibda l-installazzjoni tal-prodott.

NL Waarschuwingen en veiligheidsinformatie staan vermeld op de laatste pagina van de installatiehandleiding. Lees deze aandachtig door alvorens de productinstallatie te starten.

NO Advarsler og sikkerhetsinformasjon finner du på siste side av monteringsveiledningen. Les disse nøye før du starter monteringen av produktet.

PL Na ostatniej stronie instrukcji instalacji można znaleźć ostrzeżenia oraz informacje dot. bezpieczeństwa. Należy się z nimi dokładnie zapoznać przed przystąpieniem do instalacji produktu.

PT As chamadas de atenção e as informações relativas à segurança encontram-se na última página do guia de instalação. O Deve lê-las atentamente antes de iniciar a instalação do produto.

RO Avertismentele de precauție și informațiile de siguranță pot fi găsite pe ultima pagină a ghidului de instalare. Vă rugăm să le citiți cu atenție înainte de a începe instalarea produsului.

RU Предупреждения и информация о безопасности даны на последней странице инструкций по монтажу. Пожалуйста, внимательно ознакомьтесь с ними перед началом монтажа изделия.

SK Uputstva i bezpečnostné informácie nájdete na poslednej strane návodu na inštaláciu. Pred spustením inštalácie produktu si ich pozorne prečítajte.

SL Previdnostna opozorila in varnostne informacije so na zadnji strani vodnika za namestitev. Pred začetkom namestitve izdelka jih skrbno preberite.

SR Napomene o merama op rezu i informacije o bezbednosti navedene su na poslednjoj strani uputstva za instalaciju. Pažljivo ih pročitajte pre početka instalacije proizvoda.

SV Varningar och säkerhetsföreskrifter finns på sista sidan i installationsanvisningen. Läs informationen noggrant innan du påbörjar installationen.

SQ Njoftimet e kujdesit dhe informacioni i sigurisë mund të gjenden në faqen e fundit të udhëzuesit të instalimit. Ju lutemi t'i lexoni ato me kujdes përpara se të nisni instalimin e produktit.

TG Тавезехои огоҳкунанда ва маълумоти бехатариро дар саҳифаи охири дастури насб пайдо кардан мумкин аст. Лутфан, пеш аз насби маҳсул охиро бодикқат хонед.

TK Duyurdular ve howpsuzlyk maglumaty gurnagyň gollanmasyňyň soň ky sahypsasynda yerleşdirilen. Öňümi gurnamaga başlamazdan oň olary üns bilen okaň.

TR Uyarı bildirimlerini ve güvenlik bilgilerinizi, kurulum kılavuzunun son sayfasında bulabilirsiniz. Lütfen ürünün kurulumuna başlamadan önce bunları dikkatlice okuyun.

UK Попередження та інформація з безпеки можна знайти на останній сторінці посібника зі встановлення. Уважно ознайомтеся з цією інформацією перед тим, як встановлювати виріб.

UZ Ogohlantirish xabarlari va xavfsizlik ma'lumotini o'rnatish yo'riqnomasining so'nggi sahifasidan topishingiz mumkin. Mahsulotni o'rnatishdan avval ularni sinchiklab o'qib chiqing.

AR يمكن الاطلاع على التنبيهات ومعلومات الأمان في الصفحة الأخيرة من دليل التركيب. الرجاء قراءتها بعناية قبل الشروع في تركيب المنتج.

UR انسٹالیشن گائیڈ کے آخری صفحے پر ماسک یا ماسک سے۔

UZ O'rnatish bo'yicha yo'riqnomasining so'nggi sahifasidan topishingiz mumkin. Mahsulotni o'rnatishdan avval ularni sinchiklab o'qib chiqing.

T1

	L(mm)	H(mm)	H1(mm)	W(mm)
L	842	139	184	405
M	744	118	163	397
S	597	118	163	397

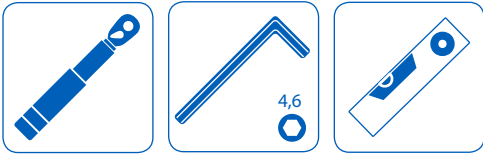
Side mount
 Ø30-48 mm
 Ø42-60 mm
 Ø60-76 mm

T2

	L(mm)	H(mm)	H1(mm)	W(mm)
L	785	196	241	405
M	687	190	235	397
S	540	190	235	397

Post top
 Ø30-48 mm
 Ø42-60 mm
 Ø60-76 mm

with no precable



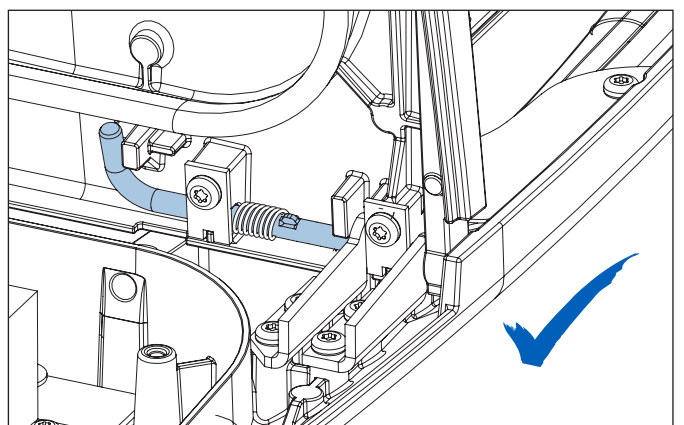
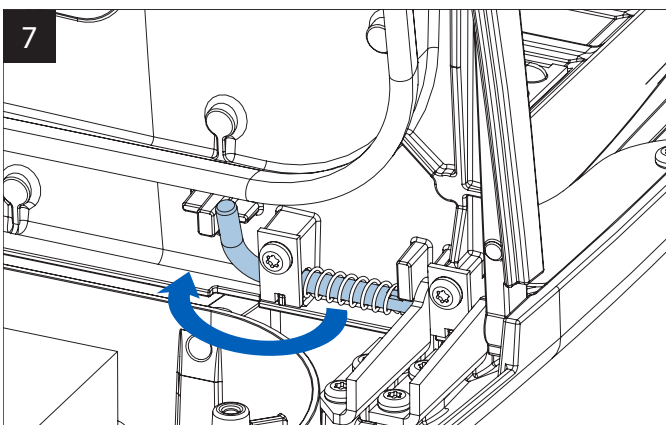
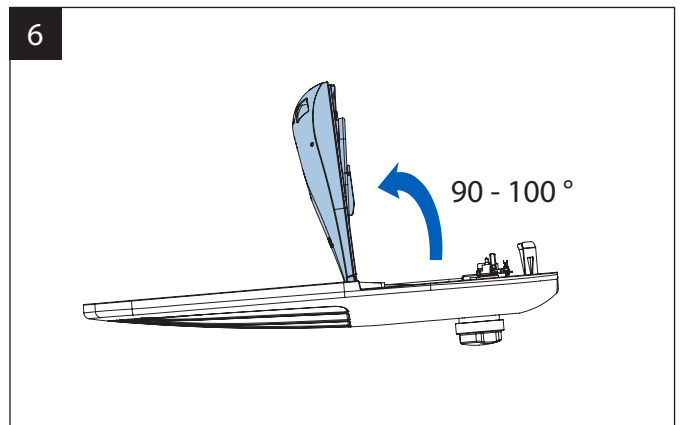
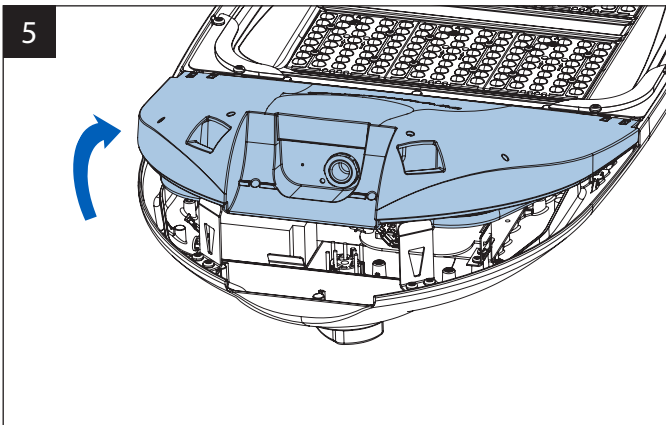
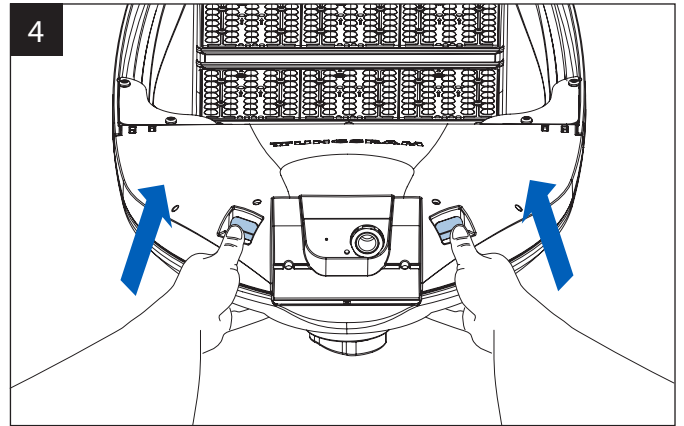
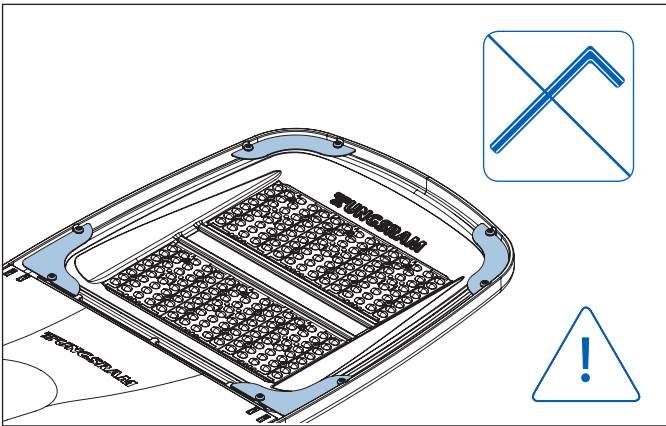
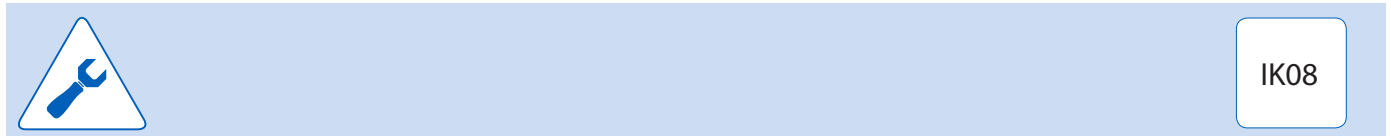
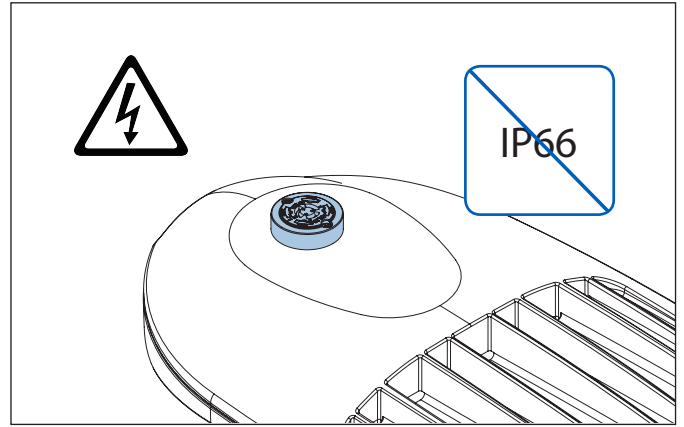
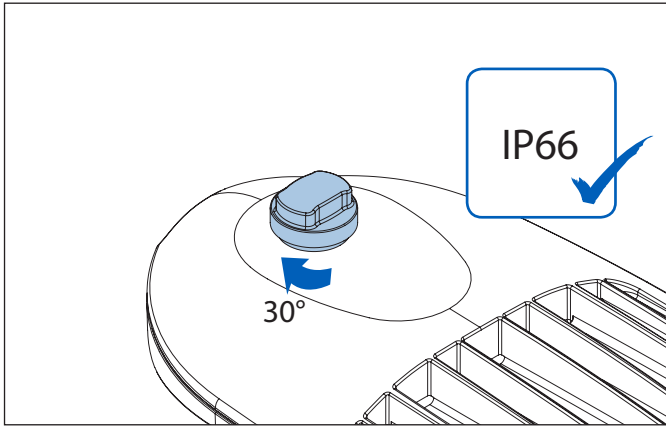
1x
 Class II. version
 1-3x
 1x
 IK08
 IK09

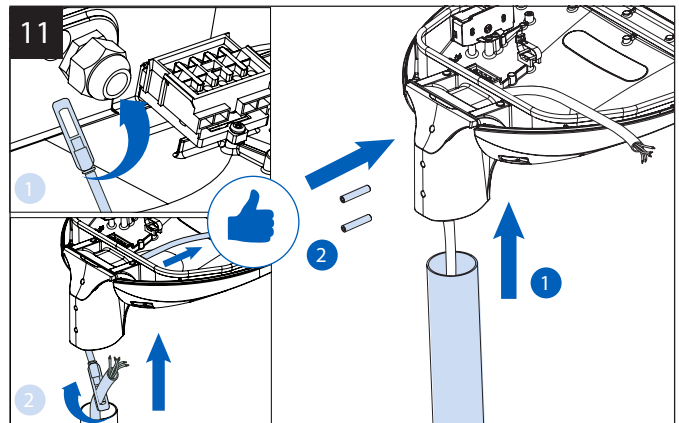
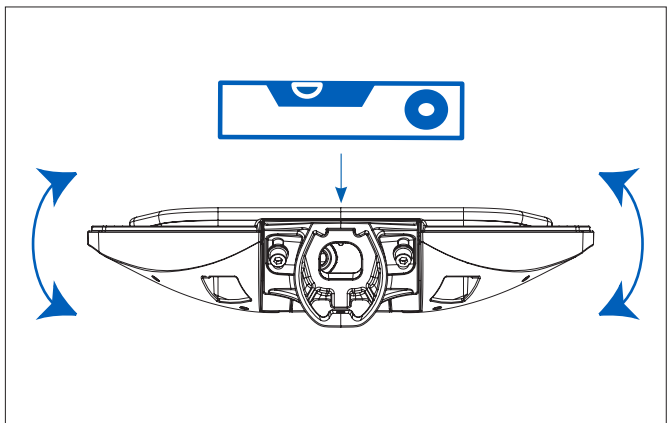
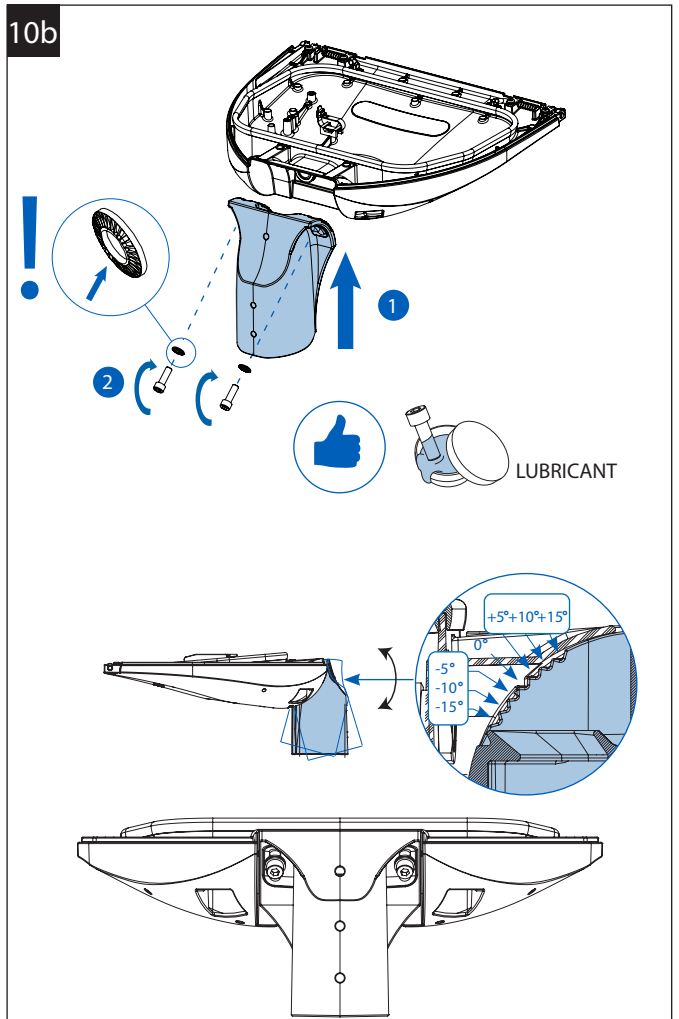
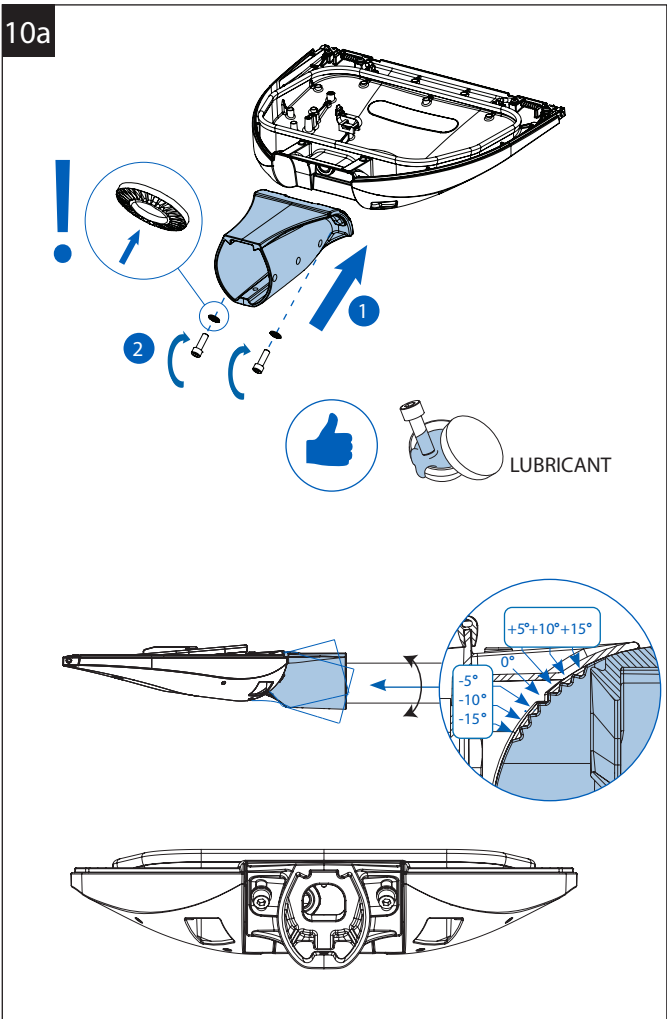
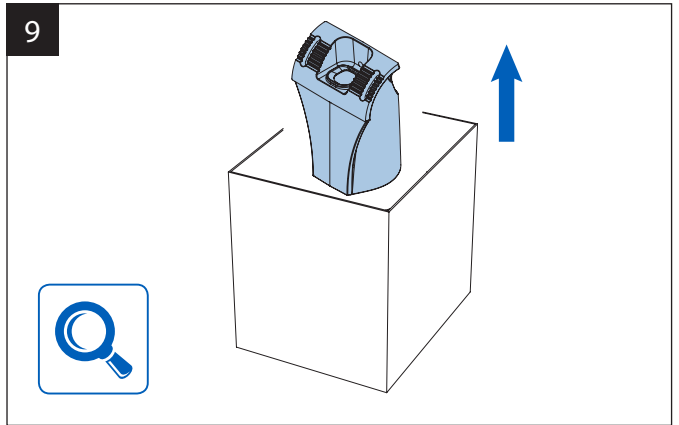
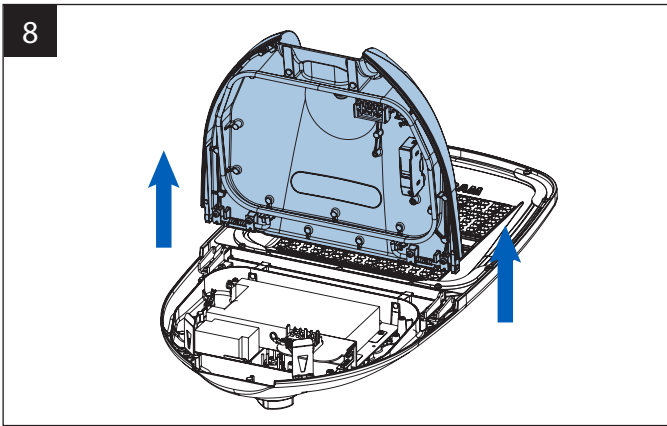
1

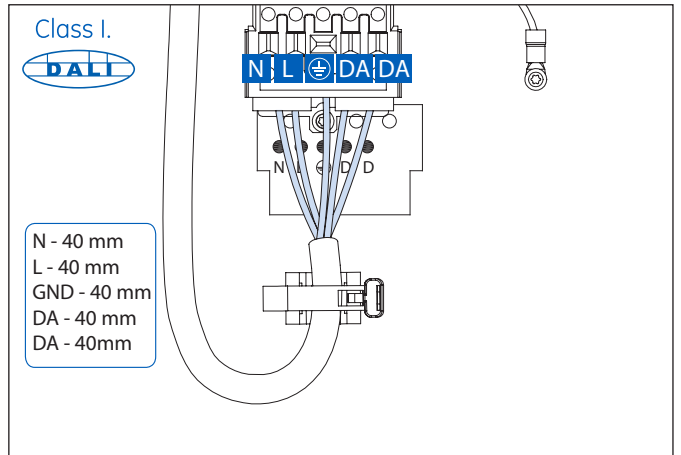
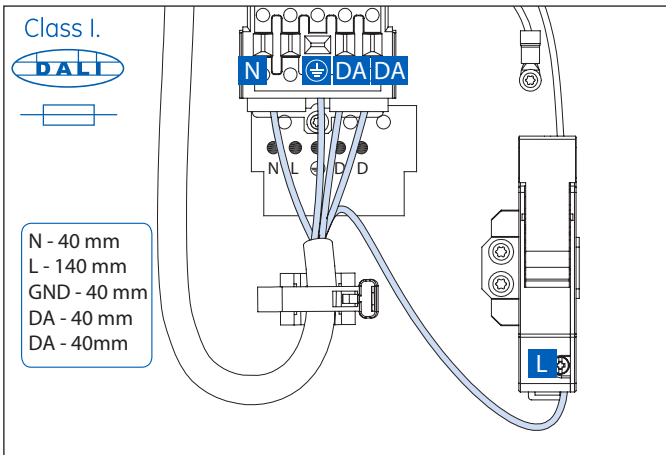
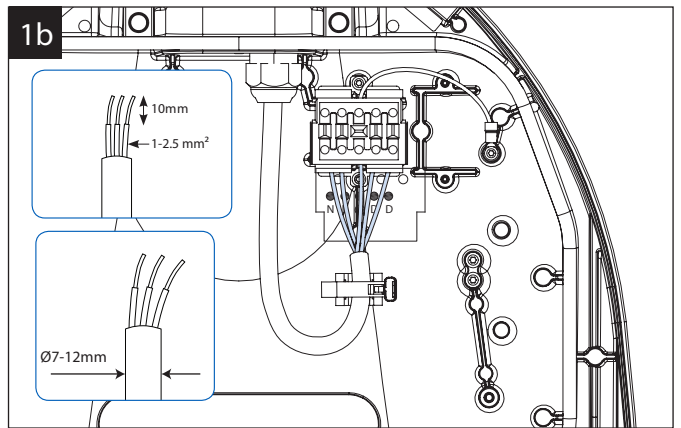
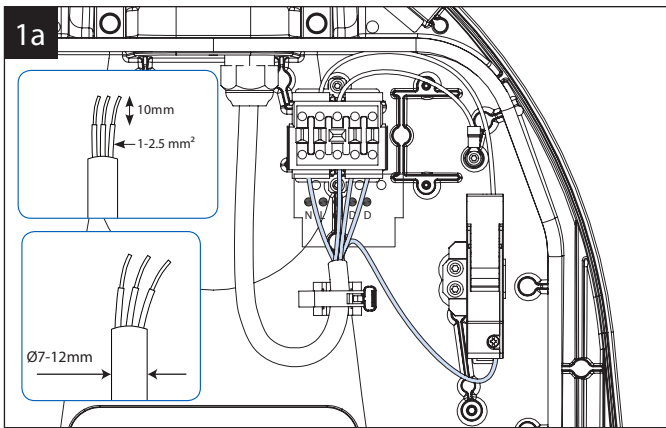
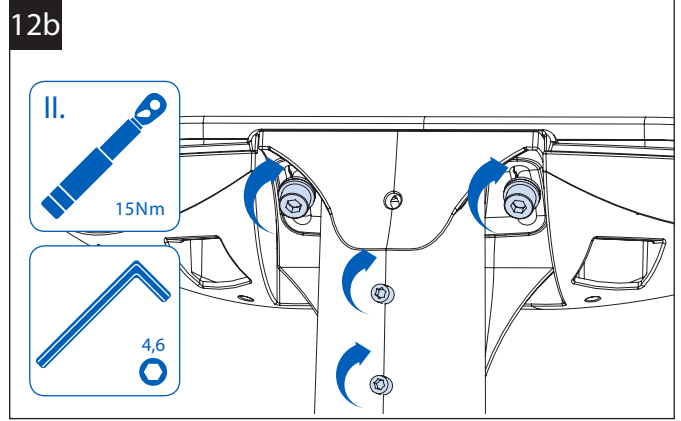
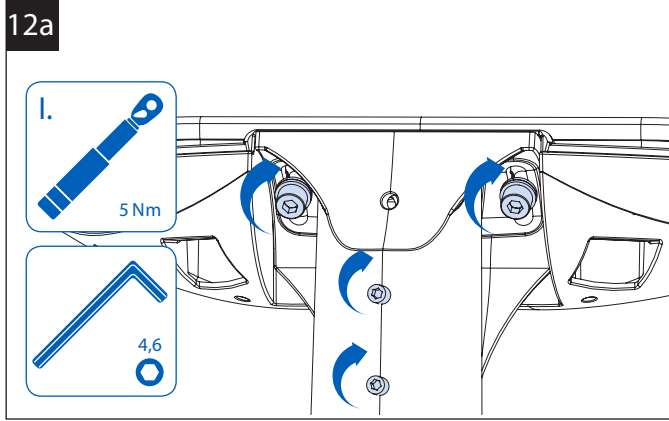
2

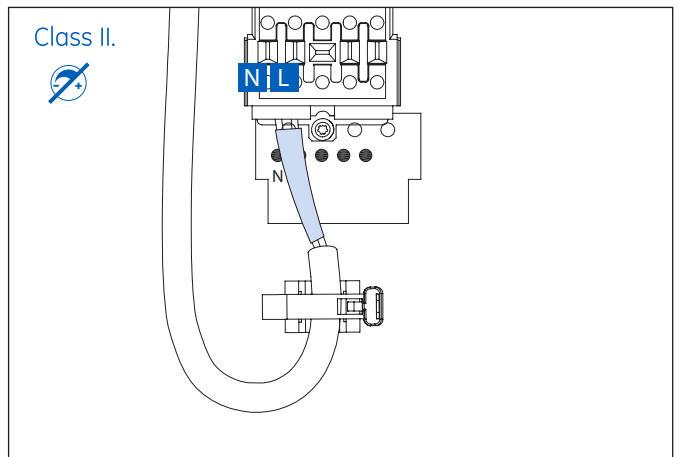
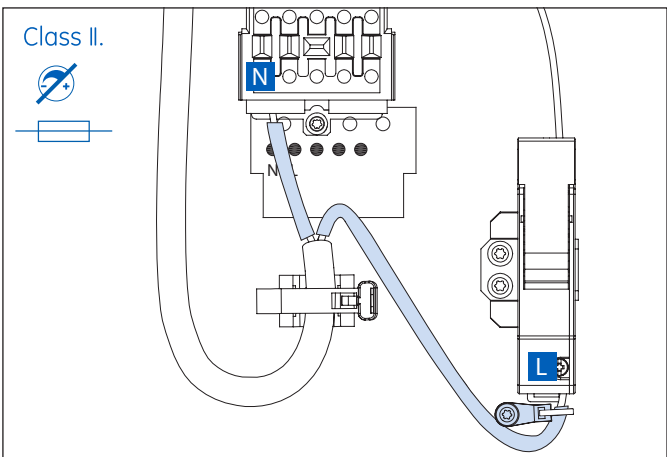
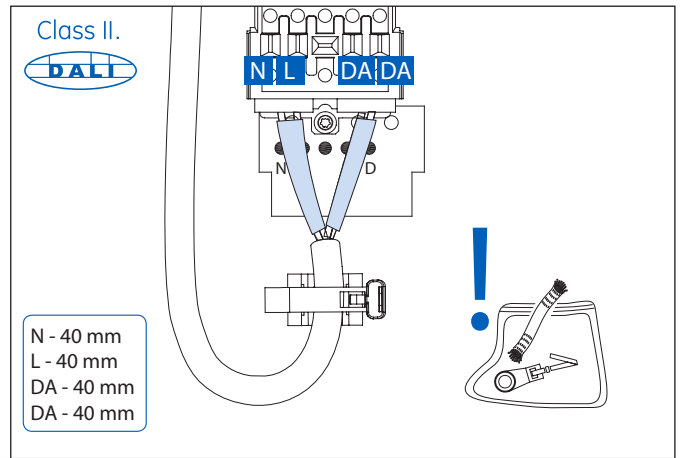
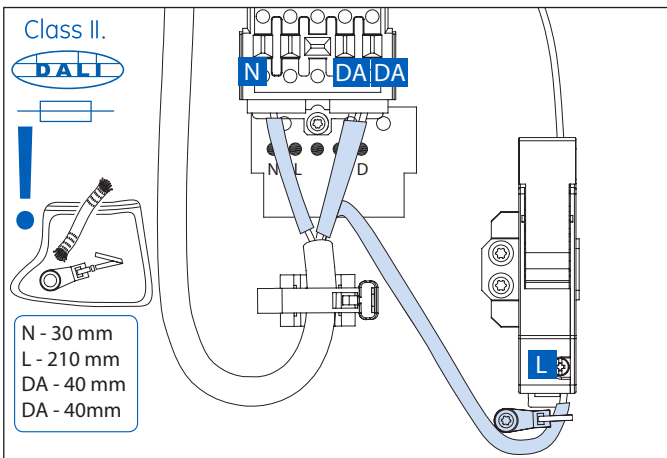
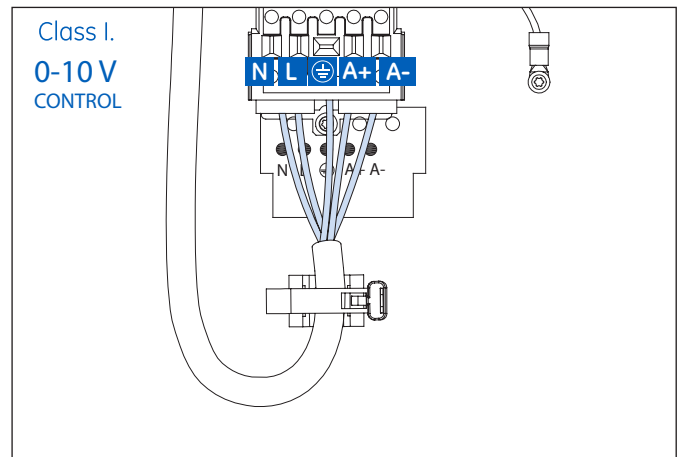
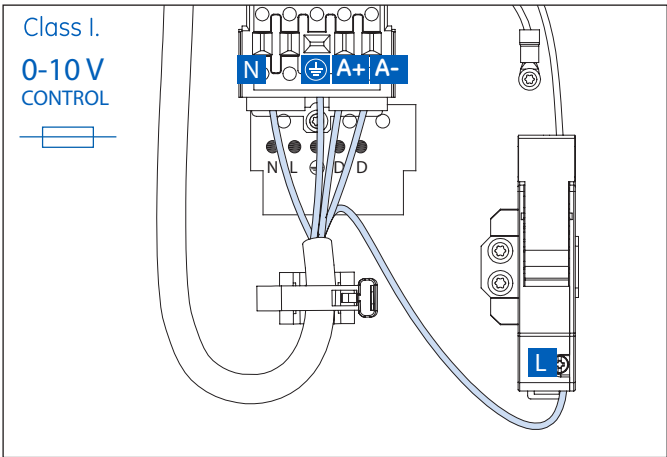
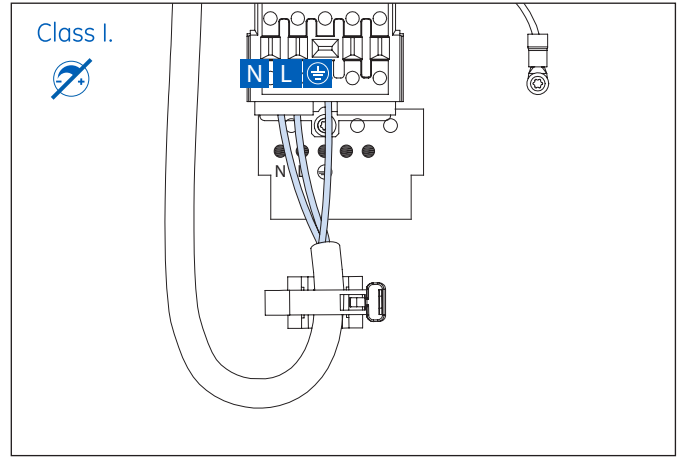
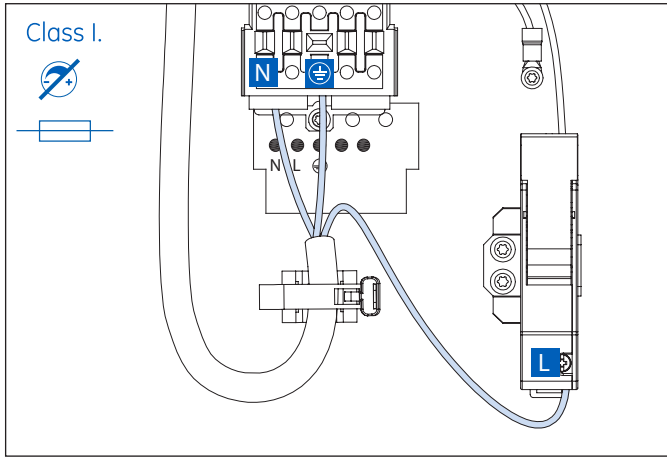
3

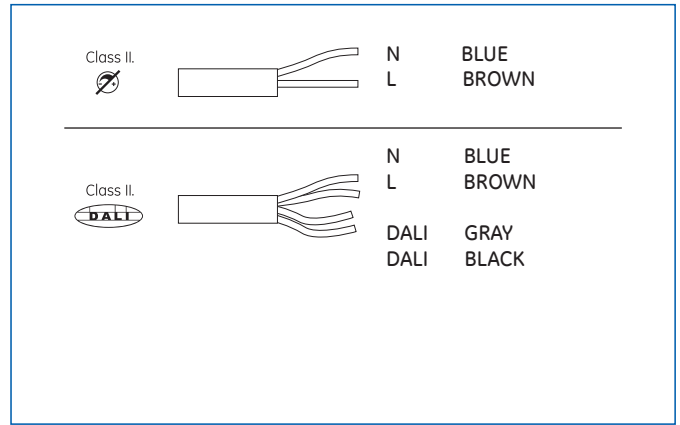
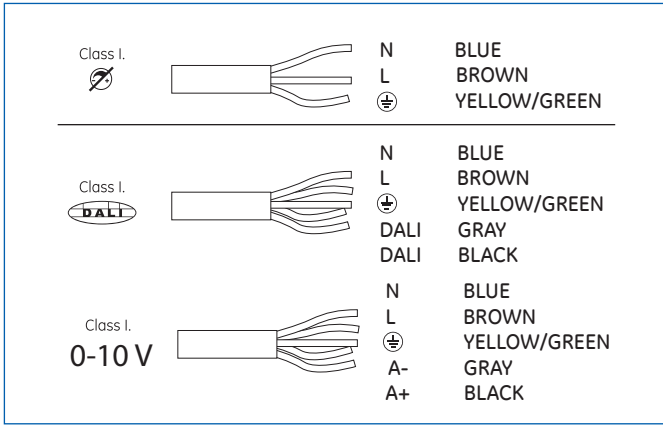
A < B < C
 A < B < C





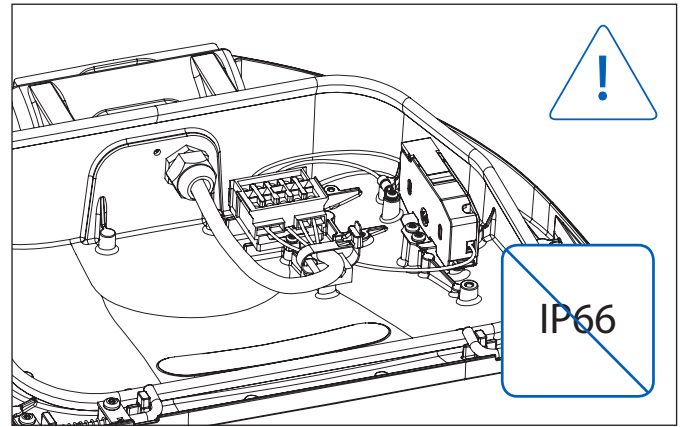
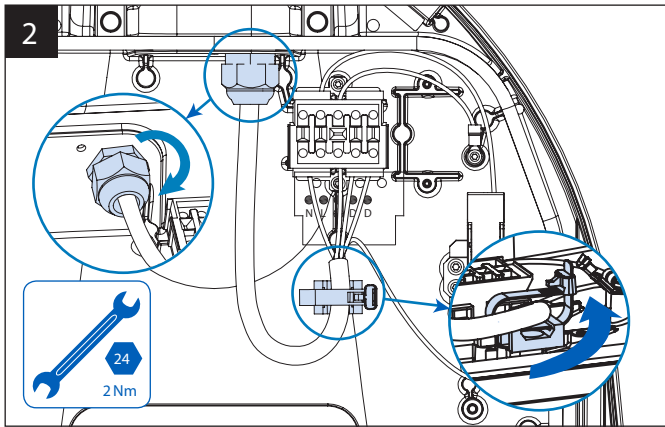


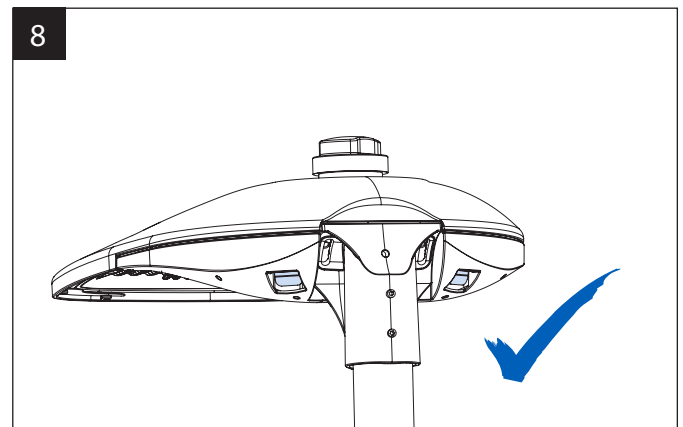
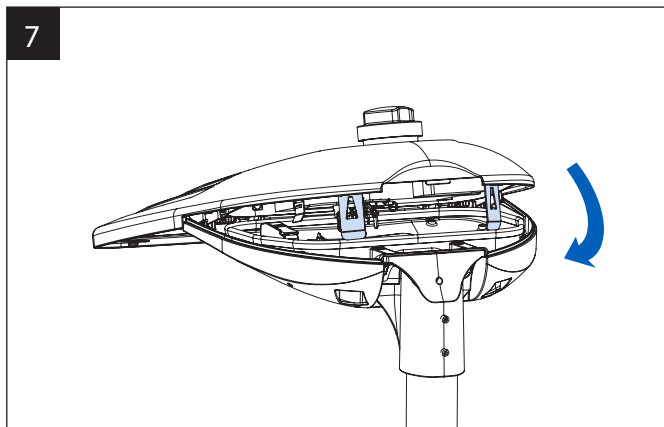
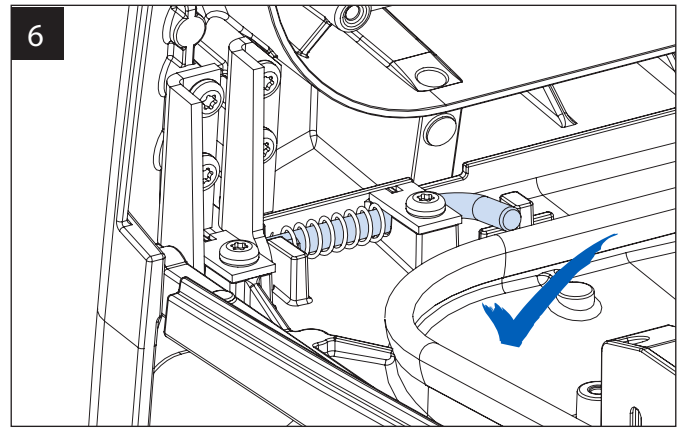
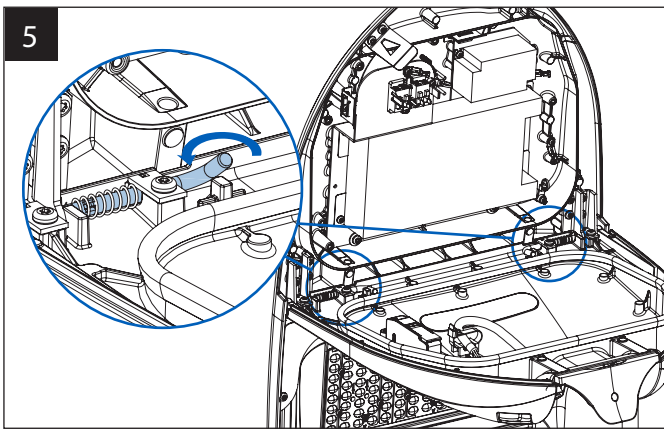
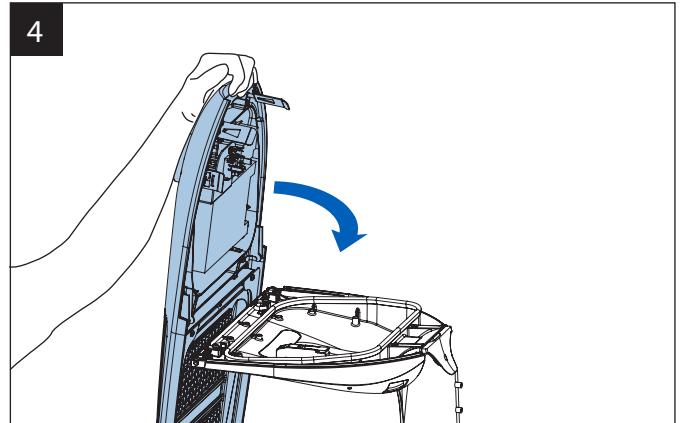
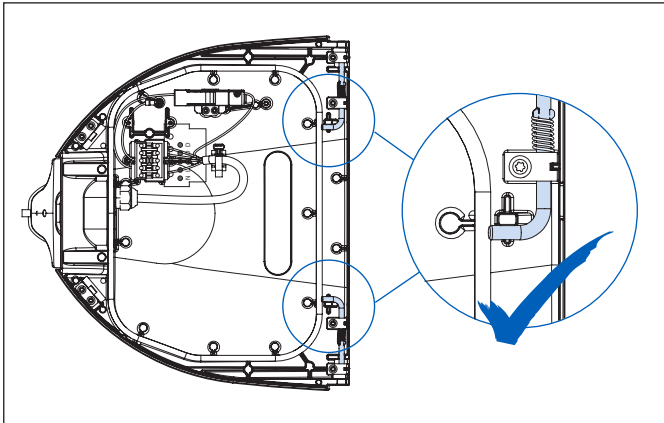


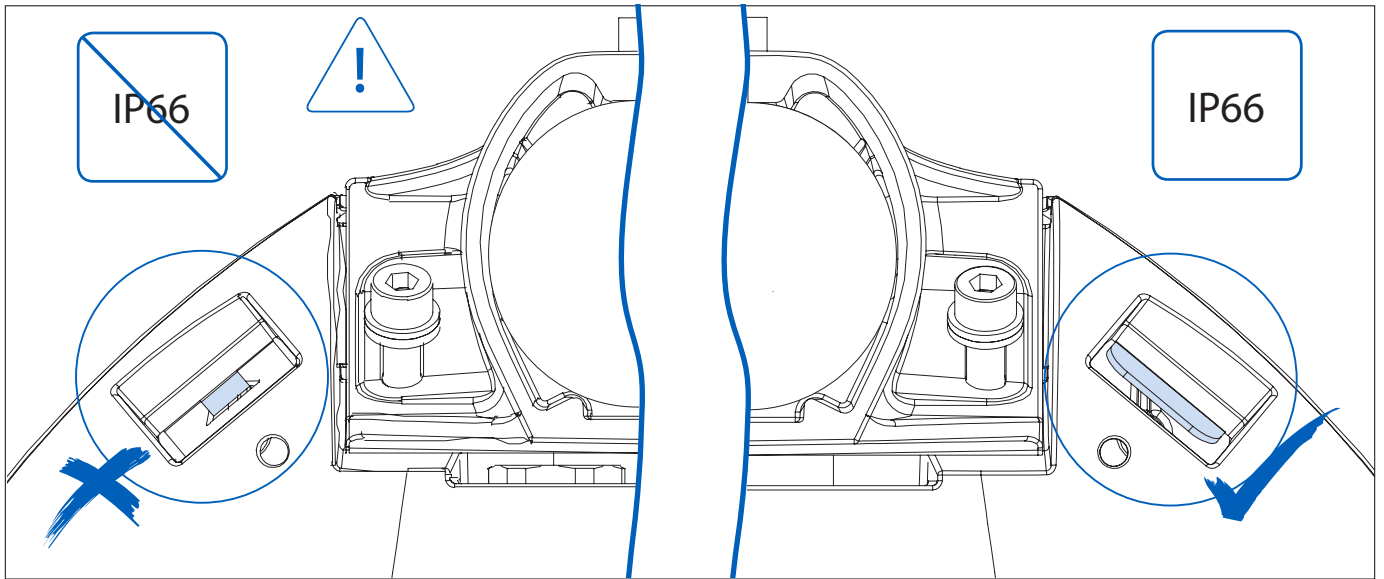


	Black	Brown	Blue	Green	Yellow	Grey
AR	أسود	بني	أزرق	أخضر	أصفر	رمادي
AF	Swart	Bruin	Blou	Groen	Geel	Grys
AZ	Qara	Qəhvəyi	Mavi	Yaşıl	Sarı	Boz
BE	чорны	карычневы	сіні	зялёны	жоўты	шэры
BG	Черно	Кафяво	Синьо	Зелено	Жълто	Сиво
BS	Crna	Smeđa	Plava	Zelena	žuta	Siva
CA	Negre	Marró	Blau	Verd	Groc	Gris
CS	Černý	Hnědý	Modrý	Zelený	Žlutý	Šedý
DA	Sort	Brun	Blå	Grøn	Gul	Grå
DE	Schwarz	Braun	Blau	Grün	Gelb	Grau
EL	Μαύρο	Καφέ	Μπλε	Πράσινο	Κίτρινο	Γκρι
ES	Negro	Marrón	Azul	Verde	Amarillo	Gris
ET	Must	Pruun	Sinine	Roheline	Hall	
FI	Musta	Ruskea	Sininen	vihreä	keltainen	harmaa
FR	Noir	Brun	Bleu	Vert	Jaune	Gris
GA	Dubh	Donn	Gorm	Uaine	Buí	Liath
HR	Crna	Smeđa	Plava	Zelena	žuta	Siva
HU	Fekete	Barna	Kék	Zöld	Sárga	Szürke
HY	Սև	դարչնագույն	կապույտ	կանաչ	դեղին	Սուրճագույն
IS	Svartur	Brunn	Blár	Grænt	Gulur	Grá
IT	Nero	Marrone	Blu	Verde	Giallo	Grigio
KA	შავი	ყავისფერი	ლურჯი	მწვანე	ყვითელი	რუხი

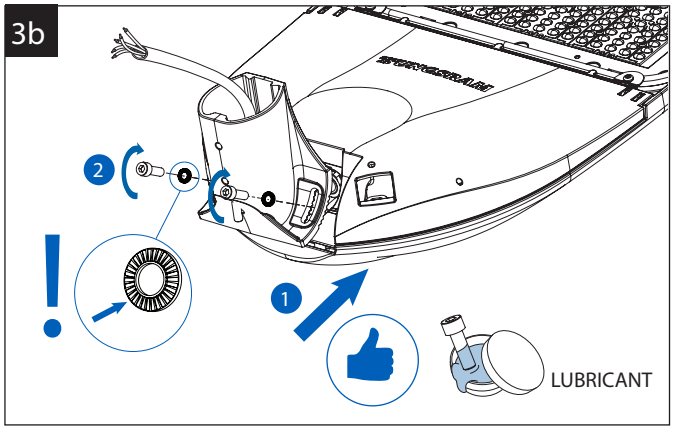
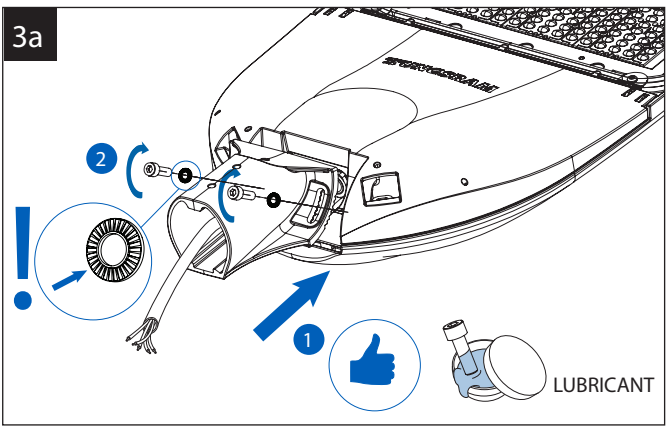
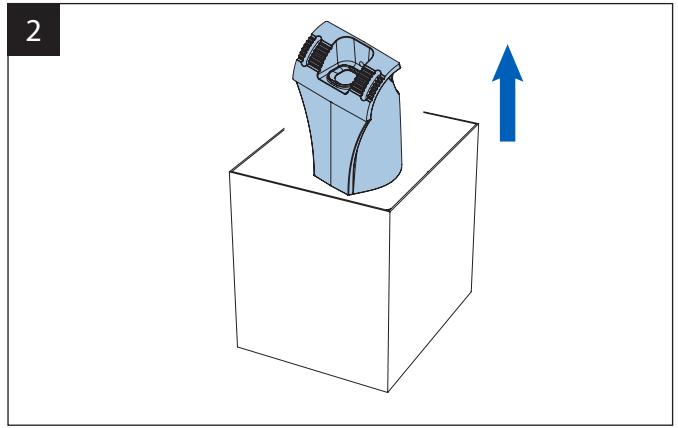
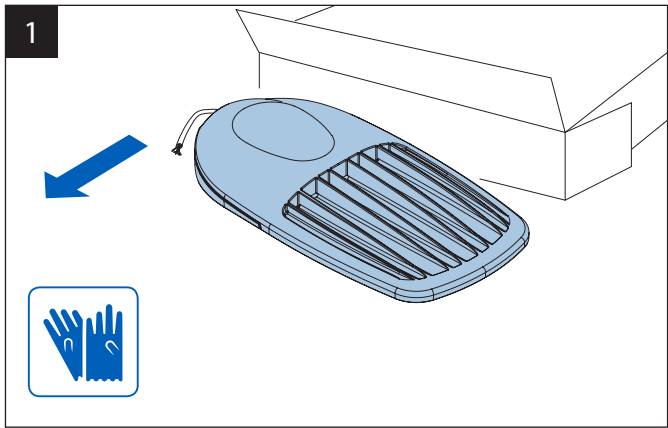
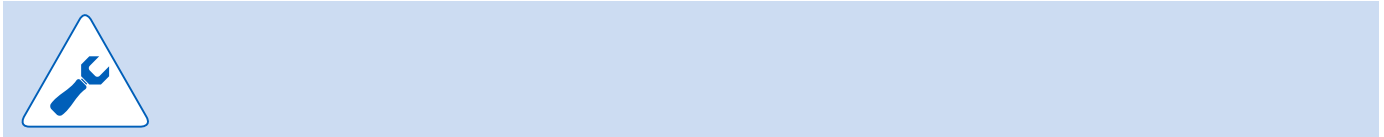
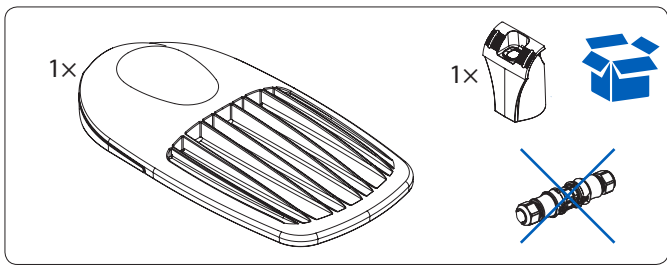
	Black	Brown	Blue	Green	Yellow	Grey
LT	Juodas	Rudas	Mėlynas	Žalias	Geltonas	Pilkas
LV	Melns	Brūns	Zils	Zaļš	Dzeltenš	Pelēks
ME	Crna	Smeđa	Plava	Zelena	Žuta	Siva
MK	црна	кафеава	сина	зелена	жолта	сива
MT	Iswed	Kannella	Blu	Aħdar	Isfar	Griż
NL	Zwart	Bruin	Blauw	Groen	Geel	Grijs
NO	Svart	Brun	Blå	Grønn	Gul	Grå
PL	Czarny	Brazowy	Niebieski	Zielony	Zółty	Szary
PT	Preto	Castanho	Azul	Verde	Amarelo	Cinzentos
RO	Negru	Maron	Albastru	Verde	Galben	Gri
RU	Черный	Коричневый	Синий	Зеленый	Желтый	Серый
SK	Čierny	Hnědý	Modrý	Zelený	Zltý	Sivý
SL	Crna	Rjava	Kollana	Zelena	Rumena	Siva
SR	Crna	Smeđa	Plava	Zelena	Žuta	Siva
SV	Svart	Brun	Blå	Grön	Gul	Grå
SQ	Zi	Kafe	Blu	Gjelbër	Verdhë	
TG	Сиёҳ	Қаҳваранг	Кабуд	Сабз	Зард	Хокистаранг
TK	Gara	Goñur	Gök	Yaşyl	Sary	Çal
TR	Siyah	Kahverengi	Mavi	Yeşil	Sarı	Gri
UK	Чорний	Коричневий	Синій	Зелений	Жовтий	Сірий
UZ	Qora	Jigar rang	Ko'k	Yashil	Sariq	Kul rang

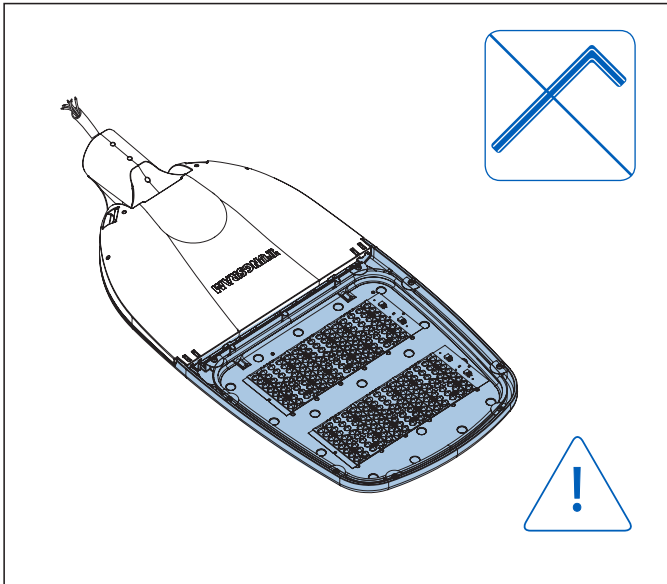
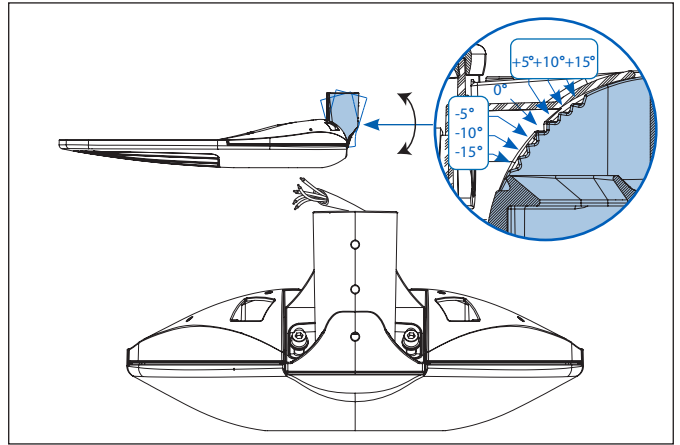
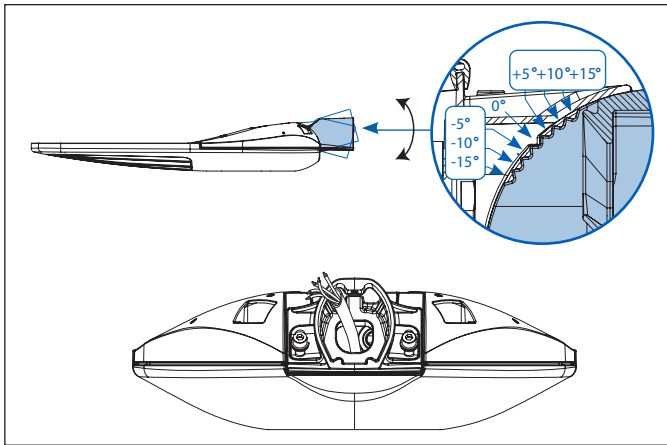




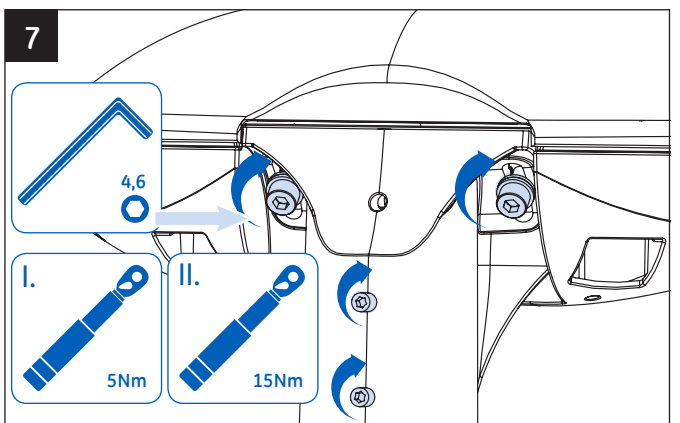
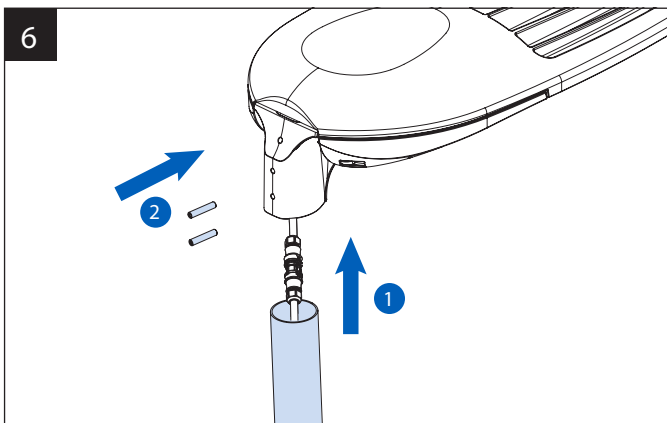
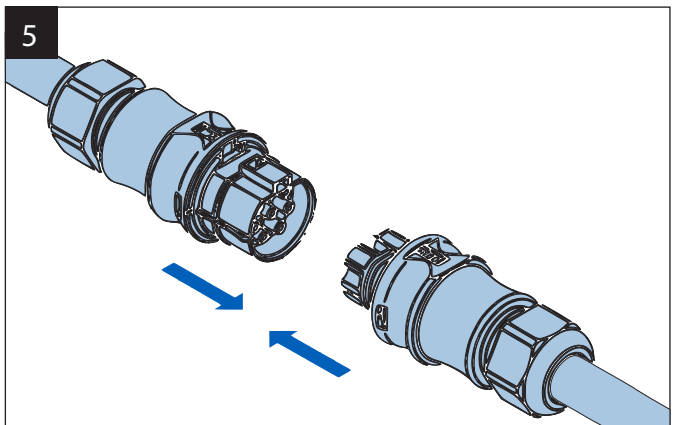
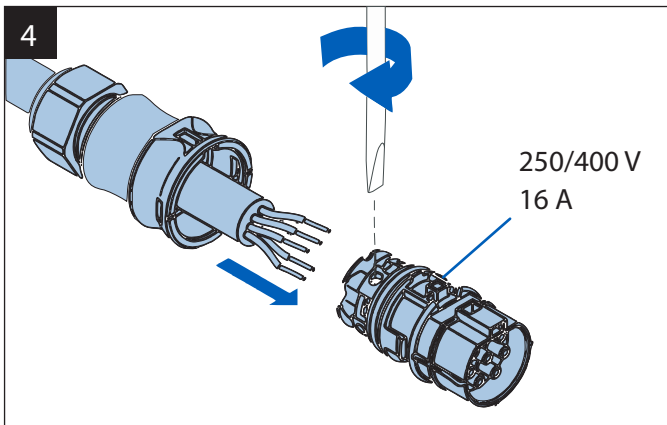


with precable





Class I.		30mm	10mm	L	BROWN
				N	BLUE
					YELLOW/GREEN
Class I.				DALI	BLACK
				DALI	GRAY
				L	BROWN
				N	BLUE
					YELLOW/GREEN
Class II.				L	BROWN
				N	BLUE
Class II.				DALI	BLACK
				DALI	GRAY
				L	BROWN
				N	BLUE
Class I.				A+	BLACK
				A-	GRAY
				L	BROWN
				N	BLUE
					YELLOW/GREEN
0-10V					



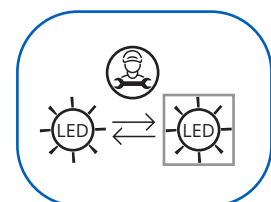
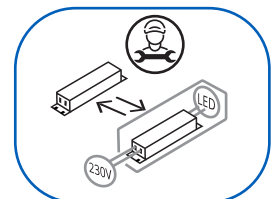
Information per (EU) 2019/2015 regulation

S

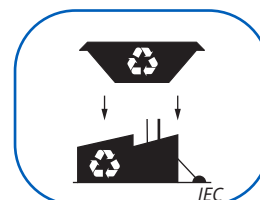
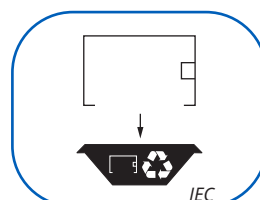
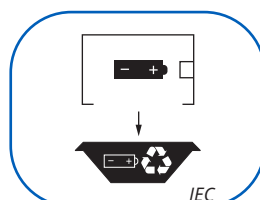
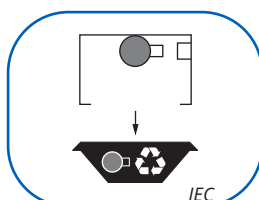
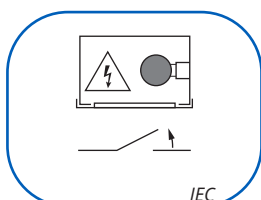
LM/CCT	722	727	730	740	750	765	827	830	840	850
2500	D	D	D	C	C	C	E	E	E	D
4000	D	D	D	C	C	C	E	E	E	D
6000	D	D	D	C	C	C	E	E	E	D
8000	D	D	D	C	C	C	E	E	E	D
10000	D	D	D	C	C	C	E	E	E	D
12000	D	D	D	C	C	C	E	E	E	D
14000	D	D	D	C	C	C	E	E	E	D
16000	E	D	D	C	C	C	E	E	E	D
18000	E	E	D	C	C	C	E	E	E	D
20000	E	E	D	C	C	C	E	E	E	D
22000	E	E	D	C	C	C	E	E	E	D
24000	E	E	D	C	C	C	E	E	E	D

INS2>xxxZ10/Z20xxx	722	727	730	740	750	765	827	830	840	850
2500	D	D	D	C	C	C	E	E	E	D
4000	D	D	D	C	C	C	E	E	E	D
6000	D	D	D	C	C	C	E	E	E	D
8000	D	D	D	C	C	C	E	E	E	D
10000	D	D	D	C	C	C	E	E	E	D
12000	D	D	D	C	C	C	E	E	E	D
14000	D	D	D	C	C	C	E	E	E	D

- EN** This product contains a light source of energy efficiency class <B,C,D,E>
- AR** يحتوي هذا المنتج على مصدر للضوء من فئة كفاءة الطاقة <B,C,D,E>
- BG** Този продукт включва светлинен източник с клас на енергийна ефективност <B,C,D,E>
- HR** Ovaj proizvod sadržava izvor svjetlosti klase energetske učinkovitosti <B,C,D,E>
- CS** Tento výrobek obsahuje světelný zdroj s třídou energetické účinnosti <B,C,D,E>
- DA** Dette produkt indeholder en lyskilde i energieffektivitetsklasse <B,C,D,E>
- NL** Dit product bevat een lichtbron van energie-efficiëntieklasse <B,C,D,E>
- ET** Toode sisaldab energiatõhususe klassi <B,C,D,E> valgusallikat,
- FI** Tämä tuote sisältää valonlähteen, jonka energiatehokkuusluokka on <B,C,D,E>
- FR** Ce produit contient une source lumineuse de classe d'efficacité énergétique <B,C,D,E>
- DE** Dieses Produkt enthält eine Lichtquelle der Energieeffizienzklasse <B,C,D,E>
- EL** Το προϊόν αυτό περιέχει φωτεινή πηγή της τάξης ενεργειακής απόδοσης <B,C,D,E>
- HU** Ez a termék egy <B,C,D,E> energiatékonysági osztályú fényforrást tartalmaz,
- IT** Questo prodotto contiene una sorgente luminosa di classe di efficienza energetica <B,C,D,E>
- LV** Šis ražojums satur gaismas avotu, kura energoefektivitātes klase ir <B,C,D,E>
- LT** Šiame gaminyje yra šviesos šaltinis, kurio energijos vartojimo efektyvumo klasė <B,C,D,E>
- MT** Dan il-prodott fih sors tad-dawl tal-klassi tal-effiċjenza enerġetika <B,C,D,E>
- NO** Dette produktet inneholder en lyskilde i energieffektivitet-klassen <B,C,D,E>
- PL** Ten produkt zawiera źródło światła o klasie efektywności energetycznej <B,C,D,E>
- PT** Este produto contém uma fonte de luz da classe de eficiência energética <B,C,D,E>
- RO** Acest produs conține o sursă de lumină cu clasa de eficiență energetică <B,C,D,E>
- RU** Изделие содержит источник света класса энергоэффективности <B,C,D,E>
- SR** Ovaj proizvod sadrži izvor osvetljenja klase energetske efikasnosti <B,C,D,E>
- SK** Tento výrobok obsahuje svetelný zdroj triedy energetickej účinnosti <B,C,D,E>
- SL** Ta izdelek vsebuje svetlobni vir razreda energijske učinkovitosti <B,C,D,E>
- ES** Este producto contiene una fuente luminosa de la clase de eficiencia energética <B,C,D,E>
- SV** Denna produkt innehåller en ljuskälla med energieffektivitetsklass <B,C,D,E>
- TR** Bu ürün, <B,C,D,E> enerji verimliliği sınıfına sahip bir ışık kaynağı içerir,
- UK** Цей виріб містить джерело світла класу енергоефективності <B,C,D,E>



Disposal information



EN Warning

- This luminaire is designed for outdoor lighting service, max ambient temperature 50°C. For other ambient temperature, consult with the factory.
- Disconnect power before installing or servicing.
- Avoid the location of the supply cable near hot components.
- This product must be installed by qualified personnel who must follow these instructions scrupulously and work in compliance with established legislation regarding electrical systems.
- Please see technical data sheet for electrical properties to ensure safe installation.
- Use shielded dimming cable to avoid problems caused by electromagnetic disturbances.
- We recommend having a line with protection against permanent and transient overvoltage.
- The safety of the product can only be guaranteed when these instructions are fully observed.
- Risk of injury: replace the screen immediately if damaged or broken.
- Keep the instructions in a safe place for future consultation.
- Depending on the circumstances, the instructions in this document must be communicated, together with any other information that may be necessary, to any Company or person involved in the installation of TUNGSRAM products.

CAUTION

- Risk of Burns, do not touch operating luminaire.
- Risk of Burns, allow light source to cool down before handling.
- Unit will fall if not properly installed, follow installation instructions.
- Replace the light engine immediately if lens damaged or broken (the luminaire should only be used complete with its lens).
- If the external flexible cable or cord of this luminaire is damaged, it shall be replaced by the manufacturer or his service agent or similar qualified person in order to avoid a hazard.

MAINTENANCE

- Make sure certain power is off before attempting any maintenance.
- Data subject to change without notice.

ADDITIONAL INFORMATION

- COUNTRY OF ORIGIN: HUNGARY.
- The luminaire should be positioned so that prolonged staring into the luminaire at a distance closer than 2 m is not expected.
- The light source contained in this luminaire shall only be replaced by the manufacturer or his service agent or a similar qualified person.

To ensure the product warranty is valid, please ensure all installation instructions and environmental conditions for storage and operation are complied with.

AF WAARSKUWING

- Hierdie armatuur is ontwerp vir buite verligting diens, maksimum kamertemperatuur 50°C. Vir ander kamertemperatuur, konsulteer met die fabriek.
- Verbreek krag voor installering of diens.
- Vermoed die ligging van die toevoer kabel naby warm komponente.
- Hierdie produk moet geïnstalleer word deur gekwalifiseerde personeel wat hierdie instruksies nougeset moet volg en werk in ooreenstemming met gevestigde wetgewing ten opsigte van elektriese stelsels.
- Raadpleeg asseblief die blad met tegniese data oor elektriese eienskappe om veilige installering te verseker.
- Gebruik afgeskermd dempkabel om probleme te vermy wat deur elektromagnetiese verstoringe veroorsaak word.
- Ons beveel aan dat 'n lyn met beskerming teen permanente en kortstondige oorspanning gebruik word.
- Die veiligheid van die produk kan net gewaarborg word wanneer hierdie aanwysings volledig gevolg word.
- Risiko van besering: vervang die skerm onmiddellik indien dit beskadig of gebreek is.
- Bewaar die aanwysings op 'n veilige plek vir toekomstige verwysing.
- Afhangende van omstandighede moet die aanwysings in hierdie dokument, saam met enige ander inligting wat moontlik nodig is, oorgedra word aan enige maatskappy of persoon wat by die installering van TUNGSRAM-produkte betrokke is.

VERSIGTIG

- Risiko van brandwonde – moenie aan die armatuur raak terwyl dit in werking is nie.
- Risiko van brandwonde – laat die ligbron afkoel voor dit hanteer word.
- Eenheid sal val indien dit nie behoorlik geïnstalleer is nie – volg die installeeraanwysings.
- Om te verseker dat die produk se waarborg geldig is, verseker asseblief dat daar aan alle installeringsinstruksies en omgewingstoestande vir berging en werking voldoen word.
- Vervang die ligenjin onmiddellik indien die lens beskadig of gebreek is (die armatuur moet net gebruik word kompleet met sy lens).

ONDERHOUD

- Maak seker dat sekere krag of is voor enige onderhoud aangepak word.
- Data onderhewig aan verandering sonder kennisgewing.

BYKOMENDE INLIGTING

- LAND VAN HERKOMS: HONGARYE.
- Die armatuur moet so geposisioneer word dat lank staan in die armatuur teen minder as 2 m nie verwag word nie.
- Die ligbron in hierdie lamp mag net deur die vervaardiger of sy diensagent of 'n soortgelyk gekwalifiseerde persoon vervang word.

AZ XƏBƏRDARLIQ

- Bu işıqlandırıcı alət maksimum ətraf mühit temperaturu 50°C olan açıq hava işıqlandırma xidməti üçün yaradılıb. Başqa bir ətraf mühit temperaturu üçün fabriklə məsləhətləşin.
- Quraşdırma və ya texniki baxımdan öncə aləti çarəyandan ayırın.
- Qidalandırma kabelinin isti komponentlərinə yanına qoyulmasından yayının.
- Bu məhsul tələmatlara dəqiqliklə riayət etməli olan və elektrik sistemləri ilə əlaqədar mövcud qanunvericiliyə uyğun işləməli olan peşakar işçi heyət tərəfindən quraşdırılmalıdır.
- Zəhmət olmasa, təhlükəsiz quraşdırılmanın təmin edilməsi üçün elektrik avadanlığı ilə bağlı texniki məlumat cədvəlinə baxın.
- Elektromaqnit əngəllər səbəbindən yaranan problemlərin qarşısını almaq üçün işıq gücünü azaldan mühafizəli naqıldan istifadə edin.
- Biz daimi və qısamüddətli artıq gərginlikdən mühafizəsi olan xətdən istifadə etməyi tövsiyə edirik.
- Yalnız bu qaydalara tam əməl edildiyində məhsulun təhlükəsizliyinə zəmanət verilə bilər.
- Xəsarət riski: ekran zədələndikdə və ya qırıldıqda, dərhal onu dəyişin.
- Gələcəkdə istinad etmək üçün qaydaları itirməyəcəyiniz yerdə saxlayın.
- Şəraitdən asılı olaraq bu sənəddə verilən qaydalar, eləcə də lazım ola bilən digər məlumatlar TUNGSRAM məhsullarının quraşdırılmasına cəlb edilən hər hansı Şirkət və ya işçi ilə müzakirə edilməlidir.

XƏBƏRDARLIQ

- Yanma riski, əməliyyat çıxarına toxunmayın.
- Yanma riski, istifadə etməzdən öncə işıq mənbəyinin soyumasını gözləyin.
- Düzgün quraşdırılmadıqda, blok dağılacadır, quraşdırma qaydalarına əməl edin.
- Məhsul üzrə zəmanətin qüvvədə olmasından əmin olmaq üçün saxlama və əməliyyatla bağlı bütün quraşdırma təlimatları və ətraf mühit şərtlərinə əməl edilməsini təmin edin.
- Linzalar zədələndikdə və ya qırıldıqda dərhal işıq mexanizmini dəyişin (çıraq yalnız linzalarla işləməlidir).

TEXNİKİ XİDMƏT

- Hər hansı texniki xidmət keçirməzdən öncə müəyyən enerjisinin söndürüldüyündən əmin olun.
- Məlumat xəbərdarlıq edilmədən dəyişdirilə bilər.

ƏLAVƏ MƏLUMAT

- BURAXILDIĞI ÖLKƏ: MACARİSTAN.
 - İşıqlandırıcı/çıraq ələ yerləşdirilməlidir ki, 2 m-dən yaxın məsafədə işıqlandırıcıya uzun müddətli baxma gözlənilməsin.
 - Bu işıqlandırma cihazında ehtiva olunan işıq mənbəyi yalnız istehsalçı və ya onun xidmət agentləri və ya bənzər səlahiyyətli şəxs tərəfindən əvəz edilə bilər.
- Zəhmət olmasa, təhlükəsiz quraşdırılmanın təmin edilməsi üçün elektrik avadanlığı ilə bağlı texniki məlumat cədvəlinə baxın.

BE Папярэджанне

- Гэта крыніца святла спраектавана для выкарыстання па-за межамі пам'яшкання пры максімальнай тэмпературы асяроддзя 50°C. Пры выкарыстанні яе ў іншых умовах, неабходна звязацца з вытворцай.
- Перад усталяўкай альбо абслугоўваннем неабходна адключыць сілкаванне.
- Неабходна пазбягаць размяшчэння кабеля сілкавання поблізу гарачых элементаў.
- Гэты прадукт павінен быць усталяваны кваліфікаваным персаналам, які павінен руліва сачыць за інструкцыямі і працоўцаў згодна з законадаўствам наконт электрычных сістэм.
- Глядзі табліцу тэхнічных дадзеных электратэхнічных уласцівасцяў, каб забяспечыць бяспечную ўсталяўку.
- Неабходна выкарыстоўваць экраніраваны рэгуляўны кабель, каб пазбегнуць праблем з-за электрамагнітных узбурэнняў.
- Рэкамендуецца выкарыстоўваць лінію з абаронай ад пастаянных і часовых перанаспружванняў.
- Бяспечнае выкарыстанне прадукцыі гарантуецца толькі пры прытрымліванні гэтай інструкцыі.
- Рызыка траўмы: неадкладна замяніць экран, калі ён пашкоджаны альбо зламаны.
- Захоўваць інструкцыі ў бяспечным месцы для таго, каб выкарыстоўваць у будучыні.
- У залежнасці ад абставін, інструкцыі ў гэтым дакуменце, разам з іншай неабходнай інфармацыяй, павінны быць перадааны кампаніі альбо асабе, адказным за ўсталяўку прадукту TUNGSRAM.

УВАГА

- Рызыка апёка, забараняецца крапаць працоўца асвятляльнае прыстасаванне.
- Рызыка апёка, неабходна даць крыніцы святла астыць перад тым, як займацца ёю.
- Прыстасаванне можа ўпасць пры няправільнай усталяўцы, неабходна сачыць за інструкцыямі па усталяўцы.
- Каб пераканацца ў тым, што гарантыя дзейная, неабходна ўпэўніцца ў тым, што ўсе інструкцыі па усталяўцы і умовы знешняга асяроддзя для захоўвання і далейшай працы былі выкананы.
- Неабходна неадкладна замяніць крыніцу святла, калі лінза пашкоджана альбо зламана (прыстасаванне можа выкарыстоўвацца толькі ў тым выпадку, калі яно абсталявана сваімі лінзамі).

АБСЛУГОЎВАННЕ

- Перад пачаткам абслугоўвання неабходна пераканацца ў тым, што крыніца электрасілкавання адключана.
- Дадазеныя могуць быць зменены без папярэдняга паведамлення.

ДАДАТКОВЫЯ ЗВЕСТКІ

- КРАІНА ПАХОДЖАННЯ: ВЕНГРЫЯ.
- Гэта асвятляльнае прыстасаванне павінна быць размешчана так, каб на яго нельга было глядзець на працягу доўгага часу, знаходзячыся бліжэй за 2 м ад прыстасавання.
- Крыніца святла гэтага асвятляльнага прыстасавання можа быць заменена толькі вытворцай альбо сервісным агентам, альбо падобнай кваліфікаванай асабай.

Глядзі табліцу тэхнічных дадзеных электратэхнічных уласцівасцяў, каб забяспечыць бяспечную ўсталяўку.

BG Внимание

- Този лампа е проектирана за осветление на открито, максимална околна температура 50°C. За други температури на околната среда се консултирайте с фабриката.
- Изключете захранването преди монтиране или сервизно обслужване.
- Избягвайте поставяне на захранващия кабел в близост до горещи компоненти.
- Този продукт трябва да се монтира от квалифициран персонал при стриктно спазване на настоящите инструкции и установеното законодателство относно електрическите системи.
- Вижте листа с технически данни за електрическите характеристики, за да се гарантира безопасно монтиране.
- За регулирането използвайте екраниран кабел, за да избегнете проблеми от електромагнитни смущения.
- Препоръчваме захранване от линия със защита от продължително и кратковременно пренапрежение.
- Безопасността на изделието може да се гарантира само при пълно спазване на тези инструкции.
- Опасност от нараняване: ако стъклото е повредено или счупено, сменете го веднага.
- Пазете инструкциите на сигурно място за бъдещи справки.
- В зависимост от условията, инструкциите в настоящия документ трябва да се предоставят, заедно с всяка друга информация, която може да е необходима, на фирмата или лицето, извършващо монтирането на продукта на TUNGSRAM.

ВНИМАНИЕ

- Опасност от изгаряне: не докосвайте светеща лампа.
- Опасност от изгаряне: оставете светлоизточника да изстине, преди да боравите с него.
- Ако изделието не е инсталирано правилно, то ще падне. Следвайте инструкциите за инсталиране.
- Ако лещата се повреди или счупи, сменете веднага светлинния блок (лампата трябва да се използва само комплектована с лещи).
- При повреден външен гъвкав кабел, той се сменя от производителя, негов сервизен агент или лице с подобна квалификация, за да се избегнат рискове.

ОБСЛУЖВАНЕ

- Преди обслужване на изделието се уверете, че захранването е изключено.
- Данните могат да бъдат променени без предизвестие.

ДОПЪЛНИТЕЛНА ИНФОРМАЦИЯ

- СТРАНА НА ПРОИЗХОД: УНГАРИЯ.
- Лампата трябва да се позиционира така, че да не се очаква продължителното гледане в нея от разстояние, по-малко от 2 m.
- Светлинният източник, който тази лампа съдържа, трябва да се подменя единствено от производителя или негов сервизен агент или подобно квалифицирано лице.

За да сте сигурни, че гаранцията на продукта е валидна, спазвайте всички инструкции за инсталиране, както и изискванията по отношение на околната среда при неговото съхранение и експлоатация.

CA Advertiment

- Aquesta lluminària està dissenyada per a la il·luminació exterior a una temperatura ambiental màxima de 50 °C. Per a d'altres temperatures ambientals, consulteu el fabricant.
- Desconnecteu l'alimentació elèctrica abans de realitzar cap tasca d'instal·lació o manteniment.
- Eviteu col·locar el cable d'alimentació prop de components que s'escalfin.
- Cal que aquest producte l'instal·li personal qualificat que segueixi aquestes instruccions escrupolosament i que treballi d'acord amb la legislació vigent relativa als sistemes elèctrics.
- Consulteu el full de dades tècniques per obtenir més informació sobre les propietats elèctriques i garantir una instal·lació segura del dispositiu.
- Utilitzeu cable d'atenuació blindat per evitar problemes deguts a interferències electromagnètiques.
- Recomanem l'ús d'una línia amb protecció contra la sobretensió permanent i transitària.
- La seguretat del producte només pot garantir-se si segueiu atentament aquestes instruccions.
- Risc de lesions: substituïu la pantalla immediatament si està danyada o trencada.
- Guardeu les instruccions en un lloc segur per a futures consultes.
- En funció de les circumstàncies corresponents, caldrà facilitar les instruccions d'aquest document (i qualsevol altra informació necessària) a les empreses o els particulars que realitzin la instal·lació de productes de TUNGSRAM.

ATENCIÓ

- Risc de cremades: no toqueu la lluminària quan estigui encesa.
- Risc de cremades: deixeu que la font d'il·luminació es refredi abans de manipular-la.
- Si no la instal·leu correctament, la unitat caurà; segueiu les instruccions d'instal·lació.
- Substituïu el motor d'il·luminació immediatament si la lent està danyada o trencada (la lluminària només pot utilitzar-se amb la lent intacta).
- Per evitar riscos, si el cable flexible extern de la lluminària es malmet, serà substituït pel fabricant, el representant tècnic del fabricant o una persona qualificada.

MANTENIMENT

- Assegureu-vos que l'alimentació elèctrica estigui desconnectada abans de dur a terme qualsevol tasca de manteniment.
- Dades subjectes a canvis sense avís previ.

INFORMACIÓ ADDICIONAL

- PAÍS D'ORIGEN: HONGRIA.
- La lluminària s'ha de posicionar d'una manera que no sigui fàcil mantenir una mirada prolongada cap a ella a una distància menor a 2 m.
- La font d'il·luminació que conté aquesta lluminària només pot ser substituïda pel fabricant, pel seu agent de servei o per un tècnic qualificat similar.

Per garantir que la garantia del producte és vàlida, assegureu-vos de satisfer les instruccions d'instal·lació i les condicions ambientals per a l'emmagatzematge i el funcionament del dispositiu.

BS Upozorenje

- Ova lampa namijenjena je instalaciji na otvorenom, na maksimalnim vanjskim temperaturama do 50 °C. U slučaju drugih vanjskih temperatura, obratite se proizvođaču.
- Prije instalacije ili servisiranja isključite napajanje.
- Izbjegavajte postavljanje kabla za napajanje u blizini vrućih komponenata.
- Ovaj proizvod moraju instalirati osposobljeni tehničari koji moraju strogo poštovati navedena uputstva i raditi u skladu s utvrđenim zakonima i propisima u vezi s električnim sistemima.
- Na listu sa tehničkim podacima potražite informacije o električnim svojstvima da biste osigurali sigurnu instalaciju.
- Koristite oklopljeni kabl za podešavanje zatamnjenja da biste izbjegli probleme uzrokovane elektromagnetnim smetnjama.
- Preporučujemo vod koji je zaštićen od stalnih i prelaznih prenapona.
- Sigurnost proizvoda može biti zagarantirana samo ukoliko se u potpunosti slijede ove upute.
- Opasnost od povrede: odmah zamijeniti ekran ukoliko je oštećen ili polomljen.
- Sačuvajte ove upute na sigurnom mjestu za buduće korištenje.
- U zavisnosti od okolnosti, uputstva u ovom dokumentu zajedno sa svim ostalim potrebnim informacijama se moraju prenijeti kompaniji ili osobi koja vrši instalaciju TUNGSRAM proizvoda.

OPREZ

- Opasnost od opekotina – Ne dirajte lampu tokom njenog rada.
- Opasnost od opekotina – Sačekajte da se lampa ohladi prije nego što upravljate njom.
- Jedinica će pasti ukoliko se ispravno ne instalira. Pratite upute za instalaciju.
- Odmah zamijenite svjetlosni uređaj ukoliko je leća oštećena ili polomljena (lampa se treba koristiti isključivo s lećom).
- Ukoliko su vanjski fleksibilni kabl ili kabl lampe oštećeni, zamjenu treba izvršiti proizvođač ili njegov serviser ili druga kvalificirana osoba u cilju sprječavanja opasnosti.

ODRŽAVANJE

- Prije održavanja osigurajte da je električni napon isključen.
- Podaci podliježu promjenama bez prethodne najave.

DODATNE INFORMACIJE

- ZEMLJA PORijekLA: MAĐARSKA.
- Lampu treba postaviti tako da se ne očekuje dugotrajno gledanje u nju sa udaljenosti manje od 2 m.
- Sjajlicu ove lampe smije zamijeniti isključivo proizvođač, njegov posrednik ili druga kvalificirana osoba.

Da biste osigurali važenje garancije proizvoda, vi morate postupati u skladu sa svim uputama za instalaciju, a vaša okolina mora ispunjavati uslove za skladištenje i rukovanje proizvodom.

CS Varování

- Toto světlo je určeno pro venkovní použití, při venkovní teplotě maximálně 50 °C. Použití při jiné venkovní teplotě konzultujte s výrobcem.
- Před montáží nebo údržbou odpojte přívod proudu.
- Vyvarujte se vedení napájecího kabelu v blízkosti horkých komponentů.
- Tento výrobek musí být instalován kvalifikovanou osobou, která musí plně postupovat podle uvedených pokynů a v souladu s platnou legislativou týkající se elektrických zařízení.
- Pro zajištění bezpečné montáže zkontrolujte elektrické vlastnosti v listu technických údajů.
- Aby nedošlo k nechtěnému elektromagnetickému rušení, používejte stíněné kabely.
- Doporučujeme použití ochrany proti trvalému nebo přechodnému přepětí.
- Bezpečnost tohoto výrobku může být garantována, pouze pokud jsou plně dodrženy tyto pokyny.
- Riziko zranění: pokud je sklo poškozeno nebo prasklé, okamžitě jej vyměňte.
- Uchovejte pokyny na bezpečném místě pro případné pozdější použití.
- V případě potřeby musí být pokyny uvedené v tomto dokumentu předány společně s dalšími informacemi, které jsou potřebné, firmě nebo osobě, která bude provádět instalaci výrobků TUNGSRAM.

UPOZORNĚNÍ

- Riziko popálení, nedotýkejte se svítidla v provozu.
- Riziko popálení, před manipulací nechte svítidlo vychladnout.
- Světlo může spadnout, pokud není správně namontováno, postupujte podle pokynů pro instalaci.
- Sklo světla vyměňte okamžitě, pokud je prasklé nebo jakkoliv poškozené (světlo musí být používáno pouze s kompletním sklem světla).
- Aby nedošlo k úrazu, musí být externí flexibilní kabel tohoto svítidla v případě poškození vyměněn výrobcem, jeho servisním zástupcem nebo podobně kvalifikovanou osobou.

ÚDRŽBA

- Před zahájením údržby je nutno provést odpojení přívodu proudu.
- Výrobce si vyhrazuje právo na změnu bez předchozího upozornění.

DODATEČNÉ INFORMACE

- ZEMĚ PŮVODU: MAĎARSKO.
- Světlo by mělo být umístěno tak, aby nebyl pravděpodobný pohled do světla ze vzdálenosti kratší než 2 m.
- Světelný zdroj v tomto světle musí být vyměněn pouze výrobcem, servisním střediskem nebo podobnou kvalifikovanou osobou.

Aby byla záruka na výrobek platná, musí být dodrženy pokyny pro montáž a podmínky pro skladování a provoz.

DA Advarsel

- Dette armatur er beregnet til udendørs belysning ved en maks. omgivelsestemperatur på 50° C. Kontakt fabrikken for øvrige omgivelsestemperaturer.
- Afbrud strømmen inden montering eller vedligeholdelse af dette produkt.
- Strømledningen må ikke placeres tæt ved meget varme komponenter.
- Dette produkt skal monteres af kvalificerede personer, som skal overholde anvisningerne i denne vejledning nøje samt de gældende regler for el-installationer.
- Se det tekniske datablad for elektriske egenskaber for korrekt installationssikkerhed.
- Der skal monteres en skærmet lysdæmperledning for at undgå problemer med elektromagnetisk støj.
- Vi anbefaler at anvende en ledning, som er beskyttet mod permanent og forbigående overspænding.
- Der er kun garanti for sikker funktion af dette produkt, når anvisningerne i denne vejledning overhold es som beskrevet.
- Risiko for personskade. Udskift glasset med samme, hvis det er revnet eller på anden vis beskadiget.
- Opbevar denne vejledning et sikkert sted og brug den som reference.
- Alt efter omstændighederne skal anvisningerne i denne vejledning videregives, sammen med al øvrig nødvendig information, til firmaer eller personer, som er involveret i monteringen af TUNGSRAM-produkter.

PAS PÅ

- Risiko for forbrændingsskader: Armaturet må ikke berøres, når lampen er tændt.
- Risiko for forbrændingsskader: Lad lampen køle af, inden den håndteres.
- Enheden falder ned, hvis den ikke monteres korrekt. Følg monteringsanvisningerne.
- Udskift straks glasset, hvis det er revnet eller på anden vis beskadiget (armaturet bør kun anvendes med glasset monteret).
- Hvis det/den udvendige, bløde kabel/ledning til dette armatur er beskadiget, skal kablet/ledningen udskiftes af producenten eller dennes servicerepræsentant eller en tilsvarende kvalificeret person for at undgå faresituationer.

VEDLIGEHODELSE

- Sørg for, at strømmen er afbrudt inden vedligeholdelse af dette produkt.
- Informationen er med forbehold for ændringer uden varsel.

YDERLIGERE INFORMATION

- OPRINDELSESLAND: UNGARN.
- Armaturet skal placeres, så det ikke er muligt at kigge ind i armaturet i længere tid ad gangen på under 2 m afstand.
- Lyskilden i dette armatur må kun udskiftes af producenten eller dennes servicerepræsentant eller en tilsvarende kvalificeret person.

For at sikre, at produktgarantien dækker, skal alle monteringsanvisninger og krav til omgivelserne ved opbevaring og brug af produktet overholdes.

DE Warnhinweis

- Diese Leuchte ist für eine Außenbeleuchtung bei einer Umgebungstemperatur von bis zu 50°C entworfen. Für eine Installation bei höheren Temperaturen setzen Sie sich bitte mit uns in Verbindung.
- Die Leuchte muss von der elektrischen Stromversorgung getrennt werden, bevor die Lampe ausgetauscht wird oder Wartungsarbeiten durchgeführt werden.
- Bei direktem Anschluss an die Stromversorgung Kabel nicht in die Nähe von Wärmequellen bringen.
- Dieses Produkt darf nur durch qualifizierte Fachleute installiert werden, die diese Anweisungen gewissenhaft befolgen und die gesetzlichen Vorschriften in Bezug auf elektrische Anlagen beachten müssen.
- Bitte lesen Sie die elektrischen Eigenschaften im technischen Datenblatt nach, um einen korrekten Einbau sicherzustellen.
- Verwenden Sie nur geschirmtes-Dimmkabel, um Probleme durch elektromagnetische Störstrahlung zu vermeiden.
- Wir empfehlen eine Leitung mit Schutz gegen permanente und vorübergehende Überspannung.
- Die Sicherheit des Produkts kann nur gewährleistet werden, wenn diese Anweisungen genau beachtet werden.
- Verletzungsgefahr: Tauschen Sie das Glas unverzüglich aus, wenn es beschädigt oder defekt ist.
- Bewahren Sie die Anweisungen für zukünftige Verwendung an einem sicheren Ort auf.
- Den jeweiligen Umständen entsprechend sind die in diesem Dokument enthaltenen Anweisungen zusammen mit allen anderen möglicherweise notwendigen Informationen an Unternehmen oder Personen weiterzuge ben, die mit dem Einbau von TUNGSRAM-Produkten zu tun haben.

ACHTUNG

- Verbrennungsgefahr: Berühren Sie keinesfalls eingeschaltete Leuchten.
- Verbrennungsgefahr: Lassen Sie Lichtquellen vor dem Anfassen abkühlen.
- Die Einheit fällt herunter, wenn sie nicht korrekt befestigt ist. Befolgen Sie die Einbauanweisungen.
- Tauschen Sie den Lichtgenerator unverzüglich aus, wenn die Linse beschädigt oder defekt ist (die Leuchte sollte nur komplett mit der Linse benutzt werden).
- Falls das externe flexible Kabel dieser Leuchte beschädigt ist, muss es zur Vermeidung von Gefahren vom Hersteller oder dessen Servicemitarbeitern oder einer ähnlich qualifizierten Person ausgetauscht werden.

WARTUNG

- Vor den Wartungsarbeiten stets sicherstellen, dass keine Spannung anliegt.
- Daten können sich ohne vorherige Ankündigung ändern.

ZUSÄTZLICHE INFORMATIONEN

- HERKUNFTSLAND: UNGARN.
- Die Leuchte sollte so angebracht werden, dass ein längeres Starren in die Leuchte aus einer Entfernung von weniger als 2 m nicht erwartet wird.
- Das in dieser Leuchte enthaltene Leuchtmittel darf nur durch den Hersteller, seinen Kundendienst oder entsprechend qualifiziertes Fachpersonal ausgetauscht werden.

Stellen Sie sicher, dass sämtliche Einbauanweisungen und Umgebungsbedingungen für Lagerung und Betrieb befolgt werden, um die Gültigkeit der Garantie zu erhalten.

EL ΠΡΟΕΙΔΟΠΟΙΗΣΗ

- Αυτό το φωτιστικό σώμα είναι σχεδιασμένο για φωτισμό εξωτερικών χώρων σε μέγιστη θερμοκρασία περιβάλλοντος 50°C. Για άλλες θερμοκρασίες περιβάλλοντος, επικοινωνήστε με το εργοστάσιο.
- Αποσυνδέστε από το ηλεκτρικό ρεύμα πριν από την τοποθέτηση ή οποιασδήποτε εργασίας συντήρησης.
- Αποφύγετε την τοποθέτηση του ηλεκτρικού καλωδίου κοντά σε θερμά εξαρτήματα.
- Το προϊόν αυτό πρέπει να τοποθετηθεί από αρμόδιο προσωπικό που θα τηρήσει αυστηρά αυτές τις οδηγίες και θα εργαστεί σε συμμόρφωση με την ισχύουσα νομοθεσία που αφορά τις ηλεκτρικές εγκαταστάσεις.
- Παρακαλούμε, δείτε το φύλλο τεχνικών στοιχείων με τα ηλεκτρολογικά χαρακτηριστικά, για να εξασφαλίσετε την ασφαλή εγκατάσταση.
- Χρησιμοποιήστε θωρακισμένο καλώδιο ρύθμισης της έντασης φωτισμού προκειμένου να αποφύγετε προβλήματα από ηλεκτρομαγνητικές παρεμβολές.
- Συνιστάται να υπάρχει στη γραμμή προστασία από μόνιμη ή μεταβατική υπέρταση.
- Η ασφάλεια του προϊόντος μπορεί να διασφαλιστεί μόνο εφόσον τηρηθούν πλήρως αυτές οι οδηγίες.
- Κίνδυνος τραυματισμού: αντικαταστήστε το κρύσταλλο αμέσως αν πάθει ζημιά ή σπάσει.
- Φυλάξτε τις οδηγίες σε ασφαλές σημείο ώστε να μπορείτε να τις χρησιμοποιήσετε στο μέλλον.
- Ανάλογα με τις περιστάσεις, οι οδηγίες που δίνονται εδώ πρέπει να μεταβιβάζονται σε οποιαδήποτε εταιρεία ή πρόσωπο συμμετέχει στην τοποθέτηση προϊόντων TUNGSRAM, μαζί με οποιοσδήποτε άλλες απαραίτητες πληροφορίες.

ΠΡΟΣΟΧΗ

- Κίνδυνος εγκαυμάτων, μην αγγίζετε το φωτιστικό σώμα όταν είναι αναμμένο.
- Κίνδυνος εγκαυμάτων, αφήστε το φωτιστικό σώμα να κρυώσει πριν το πιάσετε.
- Το σώμα θα πέσει αν δεν τοποθετηθεί σωστά. Ακολουθήστε τις οδηγίες τοποθέτησης.
- Αντικαταστήστε το φωτιστικό σώμα αμέσως αν το κρύσταλλο πάθει ζημιά ή σπάσει (το φωτιστικό σώμα πρέπει να χρησιμοποιείται μόνο πλήρες, μαζί με το κρύσταλλο του).
- Αν το εξωτερικό εύκαμπτο καλώδιο αυτού του φωτιστικού σώματος πάθει ζημιά, πρέπει να αντικατασταθεί από τον κατασκευαστή, τον αντιπρόσωπο σέρβις ή αρμόδιο ειδικό για να μην υπάρχει κίνδυνος.

ΣΥΝΤΗΡΗΣΗ

- Βεβαιωθείτε ότι έχει αποσυνδεθεί το ηλεκτρικό ρεύμα πριν αποπειραθείτε οποιαδήποτε εργασία συντήρησης.
- Τα δεδομένα μπορεί να αλλάξουν χωρίς ειδοποίηση.

ΕΠΙΠΛΕΟΝ ΠΛΗΡΟΦΟΡΙΣ

- ΧΩΡΑ ΠΡΟΕΛΕΥΣΗΣ: ΟΥΓΓΑΡΙΑ.
- Τοποθετήστε το φωτιστικό σώμα ώστε να αποτραπεί τυχόν παρατεταμένο απευθείας κοίταγμα σε απόσταση μικρότερη από 2 μ.
- Ο λαμπτήρας αυτού του φωτιστικού σώματος πρέπει να αντικατασταθεί μόνο από τον κατασκευαστή, το σέρβις του κατασκευαστή ή αρμόδιο ηλεκτρολόγο.

Για να συνεχίσει να ισχύει η εγγύηση του προϊόντος, παρακαλούμε να εξασφαλίσετε ότι θα τηρηθούν όλες οι οδηγίες εγκατάστασης και οι προϋποθέσεις για τις συνθήκες αποθήκευσης και λειτουργίας.

ES Aviso

- Esta luminaria está diseñada para iluminación exterior en temperatura ambiente hasta 50°C. Consultar para instalar a temperaturas superiores.
- Se debe desconectar la luminaria del suministro eléctrico antes de cambiar la lámpara, manipular o realizar cualquier tipo de mantenimiento.
- Acometer directamente al conector de alimentación evitando la proximidad del cable con focos de calor.
- Este producto debe ser instalado por personal capacitado, que deberá seguir estas instrucciones al pie de la letra y trabajar de conformidad con la legislación vigente en materia de sistemas eléctricos.
- Remítase a la hoja de datos técnicos para comprobar las propiedades eléctricas y garantizar una instalación segura.
- Utilice un cable de atenuación blindado para evitar problemas ocasionados por las interferencias electromag néticas.
- Recomendamos el uso de una línea con protección contra la sobretensión tanto permanente como transitoria.
- La seguridad del producto solo puede garantizarse si se han respetado todas estas instrucciones.
- Riesgo de lesiones: sustituya inmediatamente el cristal en caso de daño o rotura.
- Guarde las instrucciones en un lugar seguro para su futura consulta.
- Dependiendo de las circunstancias, las instrucciones contenidas en este documento se deben facilitar, junto con cualquier otra información que pueda ser necesaria, a toda empresa o persona involucrada en la instalación de productos de TUNGSRAM.

ATENCIÓN

- Riesgo de quemaduras: no tocar la luminaria cuando esté encendida.
- Riesgo de quemaduras: dejar que la fuente de iluminación se enfríe antes de manipular la luminaria.
- De no montarse correctamente, la luminaria se caerá. Siga siempre las instrucciones de montaje.
- Sustituya inmediatamente el módulo de iluminación en caso de daño o rotura del cristal (la luminaria no debe nunca utilizarse sin el cristal).
- Para evitar riesgos, si el cable flexible externo de esta luminaria está dañado, debe reemplazarlo el fabricante o su representante técnico, u otra persona de cualificación similar.

MANTENIMIENTO

- Asegúrese de que la alimentación eléctrica esté desconectada antes de realizar cualquier trabajo de mantenimiento.
- Datos sujetos a modificación sin previo aviso.

INFORMACIÓN ADICIONAL

- PAÍS DE ORIGEN: HUNGRÍA.
- La luminaria deberá colocarse de manera que no se vaya a mirar directamente de manera prolongada a una distancia inferior a 2 m.
- La fuente de iluminación de esta luminaria solo debe ser sustituida por el fabricante o su agente de servicio, o en su caso, por personal cualificado.

Para garantizar que la garantía del producto es válida, es importante que se sigan las instrucciones de instalación y que se cumplan las condiciones de almacenaje y funcionamiento.

ET HOIATUS!

- See valgusti on mõeldud kasutamiseks välisvalgustina max 50 °C välistemperatuuri juures. Teiste välistemperatuuride puhul pidage nõu tehasega.
- Lahutage vooluvarustus enne paigaldamist või hooldamist.
- Vältige toitekaabli paigutamist kuumade komponentide lähedusse.
- Käesoleva toote peavad paigaldama kvalifitseeritud töötajad, kes peavad järgima rangelt käesolevaid juhiseid ning töötama kooskõlas kehtiva elektrisüsteeme puudutava seadusandlusega.
- Ohutu paigaldamise tagamiseks tutvuge tehniliste andmete lehel toodud elektriaandmetega.
- Kasutage elektromagnetilistest häiretest põhjustatud probleemide vältimiseks varjestatud hämardamiskaablit.
- Soovitage kasutada püsi- ja siirdepinge eest kaitstud kaablit.
- Toote ohutust on võimalik tagada ainult käesolevast juhendist täielikult kinnipidamisel.
- Vigastuse oht: vahetage kahjustatud või purunenud ekraan koheselt välja.
- Hoidke juhend hilisemaks uuesti läbivaatamiseks kindlas kohas alles.
- Sõltuvalt asjaoludest tuleb käesolevas dokumendis toodud juhised, koos muu võimaliku vajaliku teabega, anda edasi teistele TUNGSRAM toodete paigaldamisega seotud ettevõtetele või isikutele.

ETTEVAATUST

- Põletuse oht, ärge puudutage töötavat valgustit.
- Põletuse oht, laske valgusallikal enne käsitsemist maha jahtuda.
- Seade võib vale paigaldamise korral alla kukkuda; järgige paigaldamisjuhiseid.
- Vahetage valgusallikas kohaselt välja, kui lüütsed on kahjustatud või purunenud (valgustit võib kasutada ainult koos lüütsedega).
- Kui antud valgusti väline painduv kaabel on kahjustada saanud, peab selle võimalike ohtude vältimiseks välja vahetama tootja, selle hooldusesindaja või mõni teine sama kvalifikatsiooniga isik.

HOOLDAMINE

- Veenduge enne hoolde alustamist, et vooluvarustus on välja lülitatud.
- Andmeid võidakse muuta ilma ette teatamata.

LISATEAVE

- PÄRITOLURIIK:** UNGARI
- Valgusti tuleb paigutada sellisel, et pikaajaline valgustisse vaatamine lähemalt kui 2 m kauguselt oleks ebatõenäoline.
- Selle valgusti valgusallikat tohib välja vahetada ainult tootja, tootja hooldusesindaja või mõni teine sama kvalifikatsiooniga isik.

Toote garantii kehtimiseks on oluline, et peaksite kinni kõikidest kõikidest paigaldusjuhistest ning ladustamise ja kasutamise keskkonnatingimustest.

ET

FI

Varoitus

- Tämä valaisin on suunniteltu ulkokäyttöön, maksimi ulkolämpötila 50 °C. Ota yhteys tehtaaseen muita ulkolämpötiloja varten.
- Katkaise aina virransyttö ennen asennus- tai huoltotöitä.
- Älä aseta syöttöjohtoa kuumien komponenttien läheisyyteen.
- Tämän tuotteen asennustyö on annettava päteville henkilöstölle, ja asennustyössä on noudatettava tarkasti näitä ohjeita sekä sähköjärjestelmiä koskevaa lainsäädäntöä.
- Varmista asennuksen turvallisuus tarkistamalla sähköiset ominaisuudet teknisten tietojen lehdestä.
- Estä sähkömagneettisten häiriöiden aiheuttamat ongelmat käyttämällä suojatua hämmennysohjoa.
- Suosittelemme johtoon suojausta sekä jatkuvaa ylijännitettä että ylijännitepiikkejä vastaan.
- Tuotteen turvallisuus voidaan taata vain silloin, kun näitä ohjeita noudatetaan kaikilla osin.
- Loukkaantumisaara: vaihda suojus välittömästi, jos se vaurioituu tai rikkoontuu.
- Säilytä ohjeet varmassa tallessa myöhempää käyttöä varten.
- Tämän asiakirjan ohjeet ja mahdolliset muut tarvittavat tiedot on välitettävä kullekin yritykselle tai henkilölle, joka on asentamassa TUNGSRAM-tuotteita, aina kyseisen käyttötilanteen edellyttämällä tavalla.

HUOMAUTUS

- Palovammavaara, älä kosketa päällä olevaa valaisinta.
- Palovammavaara, anna valonlähteen jäähtyä ennen käsittelyä.
- Laite tipahtaa alas, jos sitä ei asenneta kunnolla, noudata asennusohjeita.
- Vaihda valonlähde välittömästi, jos sen lasi vaurioituu tai hajooa (valaisinta ei saa käyttää ilman lasia).
- Jos valaisimen ulkoinen taipuisa kaapeli tai johto vaurioituu, valmistajan, valmistajan huoltoedustajan tai muun ammattitaitoisen henkilön on vaihdettava se vaaran estämiseksi.

HUOLTO

- Varmista ennen kaikkia huoltotoimia, että virransyttö on katkaistu.
- Tietoja voidaan muuttaa ilman erillistä ilmoitusta.

LISÄTIETOJA

- ALKUPERÄMAA: UNKARI.
- Valaisin on asennettava siten, että sitä kohti ei todennäköisesti katsota pitkäaikaisesti alle 2 metrin etäisyydeltä.
- Tämän valaisimen valonlähteen saa vaihtaa vain valmistaja tai valmistajan huoltoedustajansa tai vastaava pätevä henkilö.

Jotta tuotetakuun voimassaolo ei vaarannu, varmista aina, että kaikkia asennusohjeita sekä määritettyjä säilytyksen ja käytön ympäristöolosuhteita noudatetaan tarkasti.

FR Avertissement

- Ce luminaire est conçu pour un éclairage extérieur à température ambiante jusqu'à 50°C. Pour une installation à des températures supérieures, consulter.
- Débrancher le luminaire avant de changer la lampe, de le manipuler ou d'effectuer une opération quelconque de maintenance car il contient de hautes tensions.
- Le brancher directement sur la prise électrique en évitant de tenir le cordon proche de sources de chaleur.
- L'installation de ce produit doit être effectuée par un personnel qualifié qui devra se conformer aux présentes instructions et à la législation en vigueur concernant les installations électriques.
- Veillez consultez la fiche des caractéristiques techniques pour les propriétés électriques afin d'assurer une installation sécuritaire.
- Utilisez un câble de gradation blindé pour éviter les problèmes causés par les perturbations électromag nétiques.
- Il est recommandé d'utiliser une ligne protégée contre les surtensions transitoires et permanentes.
- La sécurité de ce produit ne peut être garantie que si les présentes instructions sont observées dans leur intégralité.
- Risque de blessure : remplacez immédiatement l'écran s'il est endommagé ou cassé.
- Conservez les présentes instructions dans un lieu sûr afin de pouvoir vous y référer ultérieurement.
- Selon les circonstances, les instructions contenues dans ce document doivent être communiquées, avec toute autre information qui pourrait être nécessaire, à toute entreprise ou personne impliquée dans l'installation de produits TUNGSRAM.

ATTENTION

- Risque de brûlures : ne touchez jamais un luminaire en fonctionnement.
- Risque de brûlures : laissez la source lumineuse refroidir avant toute manipulation.
- Un luminaire mal posé est susceptible de tomber: suivez toujours les instructions d'installation.
- Remplacez immédiatement le moteur LED si la lentille est endommagée ou cassée (le luminaire ne doit pas être utilisé sans sa lentille).
- Si le câble ou cordon flexible externe du luminaire est endommagé, il doit être remplacé par le fabricant, son technicien de maintenance ou tout autre professionnel possédant une qualification similaire, afin d'éviter tout danger.

ENTRETIEN

- Avant toute intervention d'entretien, assurez-vous que le luminaire est hors tension.
- Informations susceptibles d'être modifiées sans préavis.

INFORMATIONS COMPLÉMENTAIRES

- PAYS D'ORIGINE** HONGRIE.
- Positionner le luminaire de manière à éviter tout risque qu'une personne ne fixe durablement le luminaire d'une distance inférieure à 2 m.
- La source lumineuse contenue dans ce luminaire ne doit être remplacée que par le fabricant, son agent de service après-vente ou une personne dotée de qualifications similaires.

ET

Pour préserver la validité de la garantie de ce produit, veuillez respecter toutes les instructions d'installation ainsi que les conditions environnementales de stockage et d'utilisation.

FI

FR

GA

Rabhadh

ET

FI

- Dearadh an fearas solais seo do sheirbhís solais lasmuigh, uasteocht chomhthimpeallach 50°C. Téigh i gcomhairle leis an monarca, d’aon teocht chomhthimpeallach eile.
- Dícheangail an chumhacht roimh shuiteáil nó roimh sheirbhísiú.
- Ná bíodh an cábla soláthair suite in aice le comhpháirteanna atá te.
- Ní mór go ndéanfadh pearsanra cáilithe an táirge seo a shuiteáil agus ní mór dóibh na treoracha seo a leanúint go cruinn agus an reachtaíocht bhunaithe maidir le córais leictreacha a chomhlíonadh.
- Féach an bileog na sonraí teicniúla d’airí leictreacha chun suiteáil shábháilte a chinntiú.
- Úsáid cábla islithe atá cumhdaithe chun fadhbanna a bhaineann le suaithreach leictreamaighnéadach a sheachaint.
- Molaimid go mbeadh líne ann le cosaint in aghaidh róvóltais buan agus díamuan.
- Ní féidir sábháilteacht an táirge a ráthú ach amháin nuair a dhéantar na treoracha seo a chomhlíonadh go hiomlán.
- Baal gortaithe: athsholáthair an scáileán láithreach má tá sé damáistithe nó briste.
- Coinnigh na treoracha in áit shábháilte chun iad a bhreithniú sa todhcháí.
- Ag brath ar na cúinsí, ní mór na treoracha sa doiciméad seo, chomh maith le haon fhaisnéis eile is gá, a chur in iúl d’aon Chuideachta nó d’aon duine atá bainteach le suiteáil tairgí TUNGSRAM.

RABHADH

- Baal Dó, ná teagmhaigh leis an bhfeistiú solais agus é ag obair.
- Baal Dó, lig don fhoinsé solais fuarú sula láimhseáilann tú í.
- Titídh an t-aonad mura bhfuil sé suiteáilte i gceart, lean na treoracha suiteála.**
- Athsholáthair an t-inneall solais láithreach má tá an lionsa damáistithe nó briste (níor chóir an feistiú solais a úsáid ach amháin nuair atá an lionsa leis).
- Má dhéantar damáiste do chábla nó do chorda solúbtha seachtrach an daingneáin seo, cuirfear an monaráir nó a ghníomhaire seirbhíse nó an duine cáilithe céanna leis in ionad guaise a sheachaint.

COTHABHÁIL

- Bí cinnte go bhfuil an chumhacht múchta sula ndéanann tú iarracht aon chothobháil a dhéanamh.
- Tá na sonraí faoi réir athraithe gan aon fhógra.

FAISNÉIS BHREISE

- TÍR THIONSCNAIMH:** AN UNGÁIR.
- Ba chóir an feistiú solais a shocrú sa chaoi nach mbeifí ag súil le bheith ag stánadh isteach san fheistiú solais ag achar níos lú ná 2 m.
- Is é an déantóir amháin nó a ghníomhaire seirbhíse nó duine atá cáilithe ar an gcuma chéanna a dhéanfaidh an foinse solais san fheistiú solais seo a athsholáthar.

ET

Chun a chinntiú go bhfuil baránta an táirge bailí, cinntigh, le do thoil, go gcomhlíontar gach treoir shuiteáil agus gach dáil timpeallachta.

HR Upozorenje

- Ova lampa namijenjena je vanjskoj rasvjeti na maksimalnoj vanjskoj temperaturi do 50 °C. U slučaju drugih temperatura obratite se proizvođaču.
- Prije instalacije ili servisiranja isključite napajanje.
- Izbjegavajte postavljanje kabela za napajanje u blizini vrućih komponenta.
- Ovaj proizvod mora instalirati kvalificirano osoblje koje mora strogo poštovati navedene upute i postupati u skladu s utvrđenim zakonima i propisima koji se odnose na električne sustave.
- Kako biste osigurali sigurnu instalaciju, električna svojstva potražite u listu s tehničkim podacima.
- Upotrebljavajte oklopljeni kabel za regulaciju jačine svjetla da biste izbjegli probleme koje prouzrokuju elektromagnetske smetnje.
- Preporučujemo vam da nabavite vod sa zaštitom protiv stalnog i trenutnog prenapona.
- Sigurnost proizvoda je zajamčena samo uz strogo pridržavanje ovih uputa.
- Opasnost od ozljede: ako je zaslon oštećen ili razbijen, odmah ga zamijenite.
- Čuvajte upute na sigurnom mjestu da biste se mogli posavjetovati u budućnosti.
- Ovisno o okolnostima, upute u ovom dokumentu moraju se prenijeti, zajedno sa svim informacijama koje mogu biti potrebne, svim tvrtkama ili osobama uključenima u instalaciju TUNGSRAM proizvoda.

OPREZ

- Opasnost od opeklina; ne dirajte rasvjetno tijelo dok radi.
- Opasnost od opeklina; ne rukujte izvorom svjetlosti prije nego što se ohladi.
- Ako nije pravilno instaliran, element će pasti; slijedite upute za instalaciju.
- Ako je leća oštećena ili razbijena, odmah zamijenite kućište (rasvjetno tijelo može se koristiti samo s pripadajućom lećom).
- Ako je oštećen vanjski fleksibilni kabel ili žica svjetiljke, treba ih zamijeniti proizvođač ili servisni zastupnik proizvođača ili slična kvalificirana osoba kako bi se izbjegla opasnost.

ODRŽAVANJE

- Prije početka održavanja, provjerite je li napajanje isključeno.
- Podaci su podložni promjeni bez prethodne obavijesti.

DODATNE INFORMACIJE

- DRŽAVA PORIJEKLA: MAĐARSKA
- Svjetiljku treba postaviti tako da se sprječči dulje gledanje u svjetiljku s udaljenosti od 2 m ili manje.
- Zarullju koja se nalazi u svjetiljci smiju mijenjati samo proizvođač, njegov serviser ili slična ovlaštena osoba.

Da biste ostvarili valjanost jamstva za proizvod, osigurajte poštovanje svih uputa za instalaciju te uvjeta okruženja za skladištenje i rad.

OPREZ

Figyelmeztetés!

- Ez a fényforrás kültéri világítás számára készült, a maximális környezeti hőmérséklet 50 °C. Ettől eltérő környezeti hőmérséklet esetén forduljon a gyárhoz.
- Felszerelés vagy javítás előtt feszültségmentesítse a terméket.
- Ne helyezze a tápkábelt forró alkatrészek közelébe.
- A termék felszerelését csak képzett személy végezheti, akinek pontosan be kell tartania az utasításokat, és a munkát az elektromos rendszerekre vonatkozó érvényes rendelkezések betartásával kell végeznie.
- A biztonságos szerelés érdekében tekintse meg az elektromos jellemzőket a műszaki adatlapon.
- Az elektromágneses zavarok okozta problémák elkerülése érdekében árnýékolt fénycerő-szabályozó kábelt használjon.
- Az elektromágneses zavarok okozta problémák elkerülése érdekében árnýékolt fénycerő-szabályozó kábelt használjon.
- A termék biztonságos működése csak ezen utasítások betartása esetén garantálható.
- Sérülésveszély: azonnal cserélje ki a védőüveget, ha az sérült vagy törött.
- A későbbi felhasználás érdekében tartsa az utasításokat biztonságos helyen.
- A jelen dokumentumban foglalt utasításokat – az összes egyéb szükséges információval együtt – a körülményektől függően ismertetni kell a TUNGSRAM-termékek felszerelésében részt vevő személyek - kel vagy vállalatokkal.

FIGYELEM!

- Égésveszély – ne érjen a működő fényforrásokhoz.
- Égésveszély – hagyja a fényforrást lehűlni, mielőtt munkát végezne rajta.
- A nem megfelelő felszerelés a készülék leeséséhez vezethet. Kövesse a felszerelésre vonatkozó utasításokat.
- Haladéktalanul cserélje ki a világítótestet, ha a lencse sérült vagy törött (a fényforrást csak lencsével szabad használni).
- Ha a külső rugalmas kábel vagy a világítótest kábele sérül, a gyártónak, az általa megbízott szervizelőnek vagy más, hasonló szakképzettséggel rendelkező személynek kell kicserélnie a veszély elkerülése érdekében.

KARBANTARTÁS

- Bármilyen karbantartás előtt győződjön meg arról, hogy a készülék feszültségmentes.
- Az itt szereplő adatok elözetes értesítés nélkül megváltoztathatók.

TOVÁBBI INFORMÁCIÓK

- SZÁRMAZÁSI ORSZÁG: MAGYARORSZÁG.
- A világítótestet úgy kell elhelyezni, hogy ne legyen várható, hogy 2 m-nél közelebről, hosszú időn át annak fényébe nézzen valaki.
- A világítóegységben tárolt fényforrást kizárólag a gyártó, annak szervizügynöke vagy egy ugyanolyan képzésben részesült személy cserélheti.

A jótállás érvényességének megőrzése érdekében a telepítési utasításokat, továbbá a tárolási és üzemeltetési előírásokat be kell tartani.

HY Լախազգուշացում

- Այս լամպը նախատեսված է բացօթյա լուսավորում ապահովելու համար, շրջակա միջավայրի առավելագույնը 50°C ջերմաստիճանի պայմաններում: Շրջակա միջավայրի այլ ջերմաստիճանի համար խորհրդակցեք գործարանի հետ:
- Հոսանքից անջատեք Լախքան տեղակայելը կամ վերանորոգելը:
- Խոսապիեք մատակարարման մալուխը տաք բաղադրիչներին մոտ տեղադրելուց:
- Այս արտադրանքն անհրաժեշտ է տեղադրել որակավորված մասնագետների կողմից, ովքեր պետք է մանրակրկիտ կերպով հետևեն այս հրահանգներին և աշխատեն՝ էլեկտրական համակարգերի վերաբերյալ սահմանված օրենսդրության համաձայն:
- Խնդրում ենք ծանոթանալ էլեկտրատեխնիկական մասնագրերին՝ հուսալի և անվտանգ տեղակայում ապահովելու համար:
- Էլեկտրամագնիսական խանգարումների պատճառած խնդիրներից խուսափելու համար օգտագործեք Էկրանավորված մալուխներ:
- Մենք խորհուրդ ենք տալիս ունենալ ժամանակավոր և մշտական գերլարումից պաշտպանված գիծ:
- Ակրտանքի անվտանգությունը հնարավոր է երաշխավորել՝ հրահանգներին ամբողջությամբ հետևելով:
- Վնասվելու վտանգ. անմիջապես փոխեք Էկրանը, եթե Ֆլասկված կամ կոտրված է:
- Հրահանգները պահեք ապահով վայրում՝ հետագա խորհրդակցության համար:
- Կախված հանգամանքերից **TUNGSRAM** արտադրանքների տեղակայման մեջ ներգրավված ցանկացած ընկերություն կամ անձ պետք է տեղեկացվի սույն փաստաթղթի հրահանգների, ինչպես նաև ցանկացած այլ տվյալների մասին, որոնք կարող են անհրաժեշտ լինել:

ԶՊՈՒՇԱՑՈՒՄ

- Այրվելու վտանգ. մի՛ դիպեք գործող լուսատուին:
- Այրվելու վտանգ. Լախքան բռնելը՝ թողեք, որ լույսի աղբյուրը սառի:
- Ոչ պատշաճորեն տեղադրելու դեպքում՝ միավորը կըկնի, հետևե՛ք տեղադրման հրահանգներին:
- Արտադրանքի երաշխիքն ապահովելու համար, խնդրում ենք համոզվել, որ այն պահելու և շահագործելու համար անհրաժեշտ տեղակայման բոլոր հրահանգները և շրջակա միջավայրի պայմանները համապատասխանեցված են:
- Անմիջապես փոխեք լույսի շարժիչը, եթե ոսպնյակը Ֆլասկված կամ կոտրված է (ուսատուն պետք է օգտագործվի իր ոսպնյակների հետ կոմպլեկտով):

ՊԱՀՊԱՆՈՒՄ

- Համոզվեք, որ որոշակի հոսանքն անջատված է՝ Լախքան որևէ տեխնիկական սպասարկում իրականացնելը:
- Տվյալները ենթակա են փոփոխման՝ առանց ծանուցման:

ԼՐԱՑՈՒՑԻՉ ՏԵՂԵԿՈՒԹՅՈՒՆ

- ՇԱԳՄԱՆ ԵՐԿԻՐ՝ ՀՈՒՆԳԱՐԻԱ:
 - Լամպը տեղադրելիս անհրաժեշտ է բացառել դրան 2 մետրից ց մոտ տարածության վրա երկար Լաչելու հնարավորությունը:
 - Այս լամպում տեղադրված լույսի աղբյուրը պետք է փոխվի միայն արտադրողի կամ նրա ծառայություններ մատուցող գործակալի, կամ էլ նման որակավորված անհատի կողմից:
- Խնդրված ենք ծանոթանալ էլեկտրատեխնիկական մասնագրերին՝ հուսալի և անվտանգ տեղակայում ապահովելու համար:

ՍՏՎԱՆԻՑ

IS VARÚÐ

- Þetta ljós er hannað til lýsingar utanhúss við hámarksuhverfshita 50°C. Leita skal ráða hjá framleiðanda ef umhverfshiti er ekki innan þeirra marka.
- Rjúfið straum áður en uppsetning, viðgerð eða viðhald hefst.
- **Gæta skal þess að hafa rafmagnskapalinn ekki nálægt heitum hlutum.**
- **Uppsetningu þessarar vöru má einungis fela til þess hæfu fólki sem verður að fylgja þessum leiðbeiningum nákvæmlega og vinna samkvæmt viðurkenndri löggjöf um rafkerfi.**
- Á tækniblaði sem fylgir eru upplýsingar um rafhæðileg atriði sem eiga að tryggja örugga uppsetningu.
- Notið skermaðan ljósdæmfikapal til að forðast vandamáل vegna rafsegultruflana.
- Mælt er með notkun rafllinu með vörn gegn stöðugri og skammvinnri yfirspennu.
- Öryggi vörunnar verður aðeins tryggt ef þessum leiðbeiningum er fylgt að öllu leyti.
- **Hætta á meiðslum: Skiptið tafarlaust um skerm ef hann skemmist eða brotnar.**
- **Geymið leiðbeiningarnar á vísium stað svo að hægt sé að skoða þær síðar.**
- **Það fer eftir aðstæðum, en leiðbeiningunum í þessu skjali verður að framvísa, ásamt öðrum leiðbeiningum sem kunna að vera nauðsynlegar, hverju því fyrirtekið eða einstaklingi sem kemur að uppsetningu TUNGSRAM-vara.**

VARÚÐ

- **Hætta á bruna: Snertið ekki ljós sem er kveit.**
- Hætta á bruna: Leyfið ljósgjafa að kólna áður en hann er snertur.
- **Ljósið fellur niður ef það er ekki rétt sett upp. Fylgið leiðbeiningum um uppsetningu.**
- **Skiptið tafarlaust um ljósbúnaðinn ef linsan skemmist eða brotnar (aðeins ætti að nota ljósið með linsunni).**
- Ef ytri sveigjanlegur kapall eða snúra lampans skaddast skal framleiðandi eða þjónustuaðili hans eða sambærilega hæfur aðili skipta um kapalinn eða snúruna svo að forðast megi slýs.

VIÐHALD

- Gangið úr skugga um að slökkt sé á ljósinu áður en viðhald hefst.
- Þessi gögn geta breyst án fyrirvara.

VIÐBÓTARUPPLÝSINGAR

- **UPPRUNALAND: UNGVERJALAND.**
- **Ljósbúnaðinn skal staðsetja þannig að ekki sé líklegt að unnt verði að stara í ljósið í innan við 2 m fjarlægð.**
- **Aðeins framleiðandinn eða þjónustufulltrúi hans eða sambærilega hæfur maður má skipta um ljósgjafann í þessum ljósbúnaði.**

Til að tryggja að ábyrgð á vörunni gildi skal gæta þess að fylgt sé öllum leiðbeiningum um uppsetningu og umhverfisskiyrði þar sem varan er geymd eða notuð.

IT Attenzione

- Questo apparecchio è progettato per impianti di illuminazione esterni in condizioni di temperatura ambiente massima di 50°C. Per l'uso a temperature ambiente diverse, consultare il produttore.
- Scollegare l'alimentazione prima di eseguire l'installazione o la manutenzione.
- Evitare di posizionare il cavo di alimentazione nelle vicinanze di componenti caldi.
- Questo prodotto deve essere installato da personale qualificato che osservi attentamente queste istruzioni e operi in conformità alle norme relative agli impianti elettrici.
- Per garantire un'installazione sicura, fare riferimento alla scheda dei dati tecnici per le proprietà elettriche.
- Utilizzare un cavo di regolazione della luminosità schermato per evitare eventuali problemi causati dalle interferenze elettromagnetiche.
- Si consiglia l'uso di un cavo dotato di dispositivo di protezione contro le sovratensioni permanenti e transitorie.
- La sicurezza del prodotto può essere garantita solo quando si osservano le presenti istruzioni.
- Rischio di lesioni: sostituire immediatamente il vetro se è danneggiato o rotto.
- Conservare queste istruzioni in un luogo sicuro per consultazioni future.
- A seconda delle circostanze, le istruzioni riportate in questo documento devono essere comunicate, insieme ad altre informazioni ritenute necessarie, a qualsiasi azienda o persona coinvolta nell'installazi one dei prodotti TUNGSRAM.

ATTENZIONE

- Rischio di ustioni: non toccare l'apparecchio quando è in funzione.
- Rischio di ustioni: lasciare raffreddare la sorgente luminosa prima di maneggiare l'apparecchio.
- L'installazione errata provoca la caduta dell'apparecchio; seguire le istruzioni riportate nella guida all'installazione.
- Sostituire immediatamente il modulo sorgente luminosa se il vetro è danneggiato o rotto (l'apparecchio deve essere utilizzato solo se completo di vetro).
- Se il cavo esterno flessibile è danneggiato, farlo sostituire dal produttore, dal servizio assistenza o da personale qualificato per evitare qualsiasi pericolo.

MANUTENZIONE

- Assicurarsi che l'alimentazione sia disinserita prima di eseguire qualsiasi intervento di manutenzione.
- Le informazioni sono soggette a modifica senza preavviso.

INFORMAZIONI AGGIUNTIVE

- PAESE DI ORIGINE: UNGHERIA.
- Posizionare l'apparecchio in modo da non prevedere la possibilità di fissarlo in maniera prolungata a una distanza inferiore a 2 m.
- La sorgente luminosa contenuta in questo apparecchio deve essere sostituita esclusivamente dal produttore, dal suo rappresentante o da una persona similmente qualificata.

Per assicurare la validità della garanzia del prodotto, attenersi a tutte le istruzioni di installazione e rispettare la conformità alle condizioni ambientali per lo stoccaggio e il funzionamento.

Gafertხილება

Gafertხილება

ზედა ნაწილი განკუთვნილია გარე განათებისთვის, მაქს. 50°C გარემოს ტემპერატურის პირობებში გამოსაყენებლად. თუ გარემოს ტემპერატურა განსხვავდება, მიმართეთ მწანომებელ ქარხანას.

- ეს სანათი განკუთვნილია გარე განათებისთვის, მაქს. 50°C გარემოს ტემპერატურის პირობებში გამოსაყენებლად. თუ გარემოს ტემპერატურა განსხვავდება, მიმართეთ მწანომებელ ქარხანას.
- სანათის მონტაჟის ან ტექნიკური მომსახურების შესრულებამდე გათიშეთ ელექტროენერგია.
- ყვადედ არ განათავსოთ ელექტროკვების კაბელი ცხელ კომბონენტებთან ახლოს.
- ამ პროდუქტის მონტაჟი უნდა შესრულდეს მხოლოდ კვალიფიციური პერსონალის მიერ, წინამდებარე ინსტრუქციის მკაცრი დაცვით და ელექტრული სისტემების მიმართ დადგენილი კანონმდებლობის შესაბამისად.
- უსაფრთხო მონტაჟის უზრუნველსაყოფად გაეცანით ელექტროტექნიკური თვისებების სპეციფიკაციას.
- ელექტრომაგნიტური დაბრკოლებებით გამწვანეული პრობლემების თავიდან ასაცილებლად, გამოიყენეთ დაბნელების ეკრანირებული კაბელი.
- გირჩევთ გამოიყენოთ საზი, რომელიც დაცულია მუდმივი და ხანმოკლე გადამტეხავისგან.
- პროდუქტის უსაფრთხოება შეიძლება გარანტირებული იქნეს მხოლოდ ამ ინსტრუქციის ზედმინვნით დაცვის შემთხვევაში.
- ტრავმირების რისკი: დაყოვნებლივ გამოცვალეთ ეკრანი დაზიანების ან გატეხვის შემთხვევაში.
- შეინახეთ ინსტრუქცია დაცულ ადგილას.
- საჭიროების მიხედვით, წინამდებარე დოკუმენტში მოყვანილი ინსტრუქცია და, აგრეთვე, სხვა აუცილებელი ინფორმაცია უნდა გადაეცეს კომპანიას ან პირს, რომელიც ახორციელებს **TUNGSRAM** პროდუქციის მონტაჟს.

უსაფრთხოების ზომები

- დამწვრობის რისკი: ნუ შეეხებით ჩართულ სანათს.
- დამწვრობის რისკი: დამუშავების წინ, დაელოდეთ, სანამ სინათლის წყარო გაცივდება.
- ინსტრუქციის დარღვევით გამოწვეული არასწორი მონტაჟის შემთხვევაში, მოწყობილობა ჩამოვარდება.
- პროდუქტზე გარანტიის შესანარჩუნებლად აუცილებელია დაიცვათ მონტაჟის, ექსპლუატაციის ყველა ინსტრუქცია და შენახვის წესები.
- დაუყოვნებლივ გამოცვალეთ სინათლის წყარო, ლინზის დაზიანების ან გატეხვის შემთხვევაში (სანათი უნდა გამოიყენოთ მხოლოდ თავის ლინზასთან ერთად).

ტექნიკური მომსახურება

- ტექნიკური მომსახურების შესრულებამდე დარწმუნდით, რომ ელექტროენერგია გამორთულია.
- მონაცემები შეიძლება შეიცვალოს გაფრთხილების გარეშე.

დამატებითი ინფორმაცია

- წარმოშობის ქვეყანა: უნგრეთი.
- სანათი უნდა მოთავსდეს ისე, რომ 2 მეტრზე ნაკლებამძიოლზე არ იყოს მოსალოდნელი სანათში გახანგრძლივებული ჩანათების დაწყება.
- სანათში არსებული სინათლის წყაროს გამოცვლა უნდა მოხდეს მხოლოდ მწარმოებლის, მომსახურე აგენტის ან სხვა მსგავსი კვალიფიციური პირის მიერ.

LT Atsargiai

- Šis šviestuvas skirtas lauko apšvietimui; didžiausia aplinkos temperatūra – 50 °C. Norėdami pasikonsultuoti dėl keltos aplinkos temperatūros, susisiekite su įmone.
- Prieš montuodami ar atlikdami priežiūros procedūras atjunkite maitinimą.
- Nedėkite maitinimo kabelio arti įkaitusių dalių.
- Šį produktą turi sumontuoti kvalifikuoti darbuotojai tiksliai laikydamiesi šių instrukcijų ir nustatytų teisės aktų, susijusių su elektros sistemomis.
- Siekdami užtikrinti saugų sumontavimą, elektros parametrus žr. techninių duomenų lapą.
- Norėdami išvengti problemų, kurias sukulia elektromagnetiniai trukdžiai, naudokite ekranuotą priedmymo laidą.
- Rekomenduojame įsirengti apsaugą nuo nuolatinės ir laikinos įtampos.
- Gaminio saugumas gali būti užtikrintas tik tada, kai visiškai laikomasi šių instrukcijų.
- Susizalojimo rizika: nedelsdami pakeiskite stiklą, jei jis pažeistas ar sutrukęs.
- Pasilikite instrukcijas ateičiai ir laikykite saugoje vietoje.
- Atsižvelgiant į aplinkybes, instrukcijos, esančios šiame dokumente, turi būti perduotos kartu su bet kokia kita reikalinga informacija bet kokiai įmonei ar asmeniui, susijusiam su TUNGSRAM gaminių montavimu.

PERSPĖJIMAS

- Nudėgimų pavojus, nelieskite įjungto šviestuvs.
- Nudėgimų pavojus, prieš tvarkydami šviesos šaltinį, leiskite jam atvėsti.
- Prietaisas nukris, jei netinkamai jį įrengsite, laikykitės įrengimo nurodymų.
- Nedelsdami pakeiskite šviesos šaltinį, jei jis pažeistas a sugedęs (šviestuvą naudokite tik tada, kai jis turi visas dalis).
- Jei pažeistas lankstus išorinis lempos laidas ar kabelis, jį turi pakeisti gamintojas, aptarnavimo specialistas ar kitas atitinkamai kvalifikuotas asmuo, kad tai nekeltų pavojaus.

TECHNINĖ PRIEŽIŪRA

- Prieš atlikdami priežiūrą, įsitinkinkite, kad maitinimo tiekimas yra išjungtas.
- Duomenys gali būti keičiami be išankstinio įspėjimo.

PAPILDOMA INFORMACIJA

- KILMĖS ŠALIS: VENGRIJA.
- Lempą reikia pastatyti taip, kad būtų išvengta ilgo žiūrėjimo į šviestuvą iš arčiau nei 2 m.
- Šioje lempoje esantį šviesos šaltinį gali pakeisti tik gamintojas arba jo aptarnavimo atstovas, arba kitas atitinkamai kvalifikuotas asmuo.

Gafertხილება

Norėdami užtikrinti, kad gaminio garantija galioja, įsitinkinkite, kad laikomasi visų montavimo instrukcijų ir aplinkos sąlygų, susijusių su naudojimu ir laikymu.

Gafertხილება

Gafertხილება

Gafertხილება

Gafertხილება

Gafertხილება

Gafertხილება

Gafertხილება

Gafertხილება

LV BRĪDĪNĀJUMS

- Šī lampa ir paredzēta āra apgaismojumam, un maks. vides temperatūra ir 50 °C. Ja vides temperatūra atšķiras, konsultējieties ar rūpnicu.
- Pirms lampas uzstādīšanas vai apkopes atvienojiet to no elektrotīkla.
- Novietojiet elektroapgādes kabeli karstu detaļu tuvumā.
- Šīs ierīces uzstādīšana ir jāveic kvalificētam speciālistam, rūpīgi ievērojot šos norādījumus un veicot darbu saskaņā ar spēkā esošo likumdošanu par elektriskām sistēmām.
- Drošas uzstādīšanas nolūkos, lūdzu, skatiet elektrības datus tehnisko datu lapā.
- Izmantojiet ekranētu dimmēšanas kabeli, lai izvairītos no elektromagnētisku traucējumu radītām problēmām.
- Vads būtu jāpasargā no pastāvīga un pārejas pārsprieguma.
- Ierīces drošību var garantēt tikai tad, ja šie norādījumi tiek pilnībā ievēroti.
- Traumu risks: ja ekrāns ir bojāts vai saplīsis, nomainiet to nekavējoties.
- Norādījumus glabājiet drošā vietā, lai vajadzības gadījumā tajos varat ielūkoties.
- Nēmot vērā apstākļus, šajā dokumentā esošie norādījumi ir jānodod uzņēmumam vai personai, kura veiks TUNGSRAM ierīču uzstādīšanu, kopā ar citu informāciju, kas var būt nepieciešama.

UZMANĪBU

- Apdegumu risks — nepieskarieties ieslēgtam apgaismes ķermenim!
- Apdegumu risks — ļaujiet apgaismes ķermenim atdzist pirms sākat darboties ar to!
- Ievērojiet uzstādīšanas norādījumus, jo nepienācīgi uzstādīta ierīce var nokrist!
- Nekavējoties nomainiet gaismas avotu, ja tā lēca ir bojāta vai saplīsusi (apgaismes ķermenis būtu jāizmanto tikai kopā ar lēcu).
- Ja ir bojāts šīs gaismekļa ārējais elastīgais kabelis vai vads, lai izvairītos no riska, tas jānomaina ražotājam, viņa apkopes pārstāvim vai līdzīgas kvalifikācijas personai.

APKOPE

- Pirms jebkādu labošanas darbu uzsākšanas pārliecinieties, ka ierīcei ir atslēgta strāvas padeve.
- Šī informācija var tikt mainīta bez brīdinājuma.

PAPILDU INFORMĀCIJA

- IZCELSMES VALSTS: UNGĀRIJA
- Gaismekli jānovieto tā, lai nenotiek ilgstoša skatīšanās uz to attālumā, kas mazāks par 2 m.
- Gaismas avotu, kas atrodas šajā gaismeklī drīkst nomainīt tikai ražotājs vai tā pakalpojuma sniedzējs, vai līdzīgi kvalificēta persona.

Gafertხილება

Lai nodrošinātu produkta garantijas derīgumu, lūdzu, nodrošiniet, ka tiek ievēroti visi uzstādīšanas norādījumi, kā arī uzglabāšanas un darbības vides nosacījumi.

ME Upozorenje

- Ova lampa je projektovana za spoljnu rasvjetu, gde je maks. ambijentalna temperatura 50°C. Za ostale ambijentalne temperature obratite se fabrici.
- Ispključite struju prije montiranja ili servisiranja.
- Izbjegavajte postavljanje kablа za električno napajanje blizu toplih komponenta.
- Ovaj proizvod mora da instalira kvalifikovano osoblje koje mora striktno poštovati ova uputstva i raditi u skladu sa važećim propisima za električne sisteme.
- Električna svojstva potražite u listu sa tehničkim podacima da biste bezbedno montirali proizvod.
- Koristite oklopljeni kabl za regulaciju svjetla da biste izbjegli probleme vezane za elektromagnetne smetnje.
- Preporučujemo da mreža ima zaštitu od konstantnog i prelaznog prenapona.
- Bezbednost proizvoda može se garantovati samo ako se ova uputstva prate u potpunosti.
- Rizik od povrede: odmah zamijenite staklo ako je oštećeno ili slomljeno.
- Uputstva čuvajte na bezbjednom mjestu za buduće potrebe.
- U zavisnosti od okolnosti, uputstva u ovom dokumentu, zajedno sa svim drugim neophodnim informacijama, moraju biti saopštena kompaniji ili licu koji učestvuju u montiranju TUNGSRAM proizvoda.

OPREZ

- Opasnost od opekotina, ne dodirujte lampu kada je uključena.
- Opasnost od opekotina, sačekajte da se izvor svjetlosti ohladi prije rukovanja njime.
- U jedinica će pasti ako se pravilno ne instalira; pratite uputstva za instalaciju.
- Odmah zamijenite izvor svjetlosti ako je staklo oštećeno ili slomljeno (lampa treba da se koristi samo zajedno sa svojim staklom).
- Ukoliko se ošteti spoljašnji savitljivi kabl ili gajtan ove svjetiljke, treba da ga zameni proizvođač ili njegov serviser ili neka kvalifikovana osoba kako bi se izbegla opasnost.

ODRŽAVANJE

- Provjerite da li je struja isključena prije nego što pokušate bilo kakvo održavanje.
- Podaci su podložni promjeni bez obavještenja.

DODATNE INFORMACIJE

- ZEMLJA PORIJEKLA: MAĐARSKA.
- Lampu bi trebalo postaviti tako da se ne može očekivati dugotrajno gledanje u nju sa udaljenosti manje od 2 m.
- Izvor svjetlosti u ovoj lampi sme da zameni samo proizvođač ili njegov ovlašćeni serviser, ili slično kvalifikovano lice.

Da bi garancija za proizvod bila važeća, postarajte se da se poštuju sva uputstva za instalaciju i ambijentalni uslovi za skladištenje i rukovanje.

<div> <div> </div> <div> </div> </div>	<div> <div> </div> <div> </div> </div>	<div> <div> </div> <div> </div> </div>	<div> <div> </div> <div> </div> </div>	<div> <div> </div> <div> </div> </div>	<div> <div> </div> <div> </div> </div>
<div> <div> </div> <div> </div> </div>	<div> <div> </div> <div> </div> </div>	<div> <div> </div> <div> </div> </div>	<div> <div> </div> <div> </div> </div>	<div> <div> </div> <div> </div> </div>	<div> <div> </div> <div> </div> </div>
<div> <div> </div> <div> </div> </div>	<div> <div> </div> <div> </div> </div>	<div> <div> </div> <div> </div> </div>	<div> <div> </div> <div> </div> </div>	<div> <div> </div> <div> </div> </div>	<div> <div> </div> <div> </div> </div>

MK Предупређување

- Светилката е дизајнирана за надворешно осветлување, максимална амбиентална температура 50°C. За друга амбиентална температура, консултирајте се со фабриката.
- Исклучете го електричното напојување пред инсталирање или сервисирање.
- Избегнувајте ја локацијата на кабелот за напојување во близина на топлите компоненти.
- Производот мора да го инсталира квалификуван персонал кој мора детално да ги следи овие упатства и да работи согласно воспоставените закони за електрични системи.
- Погледнете го листот со технички податоци за електричните својства за да се осигури безбедно монтирање.
- Користете заштитен кабел за затемнување за да се избегнат проблемите предизвикани од електромагнетни нарушувања.
- Препорачуваме да постои кабел за трајна или повремена пренапонска заштита.
- Безбедноста на производот може да се гарантира само кога ќе се запазат сите упатства.
- Ризик од повреда: веднаш заменете ја мрежата ако е оштетена.
- Чувајте го упатството на безбедно место за идни консултации.
- Зависно од околностите, упатствата во овај документ мора да се пренесат, заедно со сите други неопходни информации, до секоја компанија или лице што е опфатено во монтирањето на производите на TUNGSRAM.

ПРЕДУПРЕДУВАЊЕ

- Ризик од изгореници. Не допирајте ја светилката.
- Ризик од изгореници. Дозволете да се излади светлосниот извор пред да ракувате со него.
- Уредот ќе падне ако не се инсталира соодветно. Следете ги упатствата за инсталација.
- Заменете ја направата за светло ако леките се оштетени или скршени (светилката треба да се користи само кога е целосна и ги содржи леките.
- Ако се оштети надворешниот флексибилен кабел или жица на светилката, треба да ги замени производителот или неговиот сервисен агент или сличен квалификуван персонал со цел да се избегне опасност.

ОДРЖУВАЊЕ

- Проверете дали напојувањето со енергија е исклучено пред да изведете какво било одржување.
- Податоците се подложни на измени без претходно известување.

ДОПОЛНИТЕЛНИ ИНФОРМАЦИИ

- ZEMLJA NA POTEKLU: УНГАРИЈА.
- Светилката треба да се постави така што нема да се очекува долго гледање директно во светилката, на растојание од 2 m.
- Светлинскиот извор кој се содржи во оваа светлинска единица треба да биде заменет исклучиво од страна на производителот или од негов агент за сервисирање или од страна на слично квалификувано лице.

За да се осигури дека гаранцијата на производот е валидна, осигурете се дека ќе се почитуваат сите упатства за монтирање и еколошките услови за складирање и работа.

MT Twissija

- Din il-lampa hija maḥsuba biex tipprovdi dawl fuq barra, f'temperatura ambjentali massima ta' 50°C. F'każ ta' temperatura ambjentali differenti, kellem lill-manifattur.
- Aqła' minn mal-provista tal-elettriku qabel tinstalla jew taghmel xi tip ta' manutenzjoni.
- Evita li l-kejbil tal-provista tal-elettriku jkun viċin komponenti b'temperatura għolja.
- Dan il-prodott għandu jiġi installat minn persuni kwalifikati li għandhom isegwu bir-reqqa dawn l-istruzzjonijiet u joperaw f'konformità mal-liġijiet stabbiliti f'dak li jirrigwardja s-sistemi elettrici.
- Jekk jogħġbok ara l-informazzjoni teknika dwar il-proprjetajiet elettrici biex tkun żgur li l-installazzjoni ssir b'mod sikur.
- Uża kejbil tad-dimming protett biex tevita problemi kkawżati minn interferenzi elettromanjetici.
- Nirrikkmandaw li jkollok kejbil li jiproteġi minn vultaġġ eċċessiv permanenti jew temporanju.
- Is-sigurtà tal-prodott tista' tiġi garantita biss meta dawn l-istruzzjonijiet jiġu segwiti mill-qrib.
- Riskju ta' korrimnt: ibdel l-iskrin immedjatament jekk ikun milqut jew imkisser.
- Zomm l-istruzzjonijiet f'post sigur biex tkun tista' tirreferi għalihom fil-futur.
- Issostitwixxi t-transformer/il-ballast minnufih jekk il-lenti tkun milquta jew imkissera (l-apparat għandu jintuża biss meta jkun komplut bil-lenti).
- Jekk il-kejbil jew korda flessibli esterna ta 'dan il-lampa tkun bil-hsara, għandha tiġi sostitwita mill-manifattur jew mill-aġent tas-servizz tiegħu jew minn persuna kwalifikata simili sabieqi jiġi evitat periklu.

TWISSIJA

- Periklu ta' Hruq, tmissx l-apparat meta jkun imqabbad mal-elettriku.
- Periklu ta' Hruq, halli l-bozza tibred qabel tmissha.
- Il-fitting jista' jaqa' jekk ma jkunx installat tajjeb, segwi l-istruzzjonijiet dwar l-installazzjoni.
- Issostitwixxi t-transformer/il-ballast minnufih jekk il-lenti tkun milquta jew imkissera (l-apparat għandu jintuża biss meta jkun komplut bil-lenti).
- Jekk il-kejbil jew korda flessibli esterna ta 'dan il-lampa tkun bil-hsara, għandha tiġi sostitwita mill-manifattur jew mill-aġent tas-servizz tiegħu jew minn persuna kwalifikata simili sabieqi jiġi evitat periklu.

MANUTENZJONI

- Kun żgur li l-apparat ma jkunx imqabbad mal-elettriku qabel ma tipprova taghmel kwalunkwe tip ta' manutenzjoni.
- Din l-informazzjoni tista' tinbidel minghajr avviż.

INFORMAZZJONI OĦRA

- PAJJIŻ TAL-ORIGINI: UNGERIJA.
- Il-lampa għandha tkun ippożizzjonata b'tali mod li hars fit-tul lejn il-lampa f'distanza eqreb minn 2 m ma jkunx mistenni.
- Is-sors ta' dawl ta' dan l-apparat għandu jinbidel biss mill-manifattur, minn aġent tiegħu jew persuna kwalifikata simili.

<div> <div> </div> <div> </div> </div>	<div> <div> </div> <div> </div> </div>	<div> <div> </div> <div> </div> </div>	<div> <div> </div> <div> </div> </div>	<div> <div> </div> <div> </div> </div>	<div> <div> </div> <div> </div> </div>
<div> <div> </div> <div> </div> </div>	<div> <div> </div> <div> </div> </div>	<div> <div> </div> <div> </div> </div>	<div> <div> </div> <div> </div> </div>	<div> <div> </div> <div> </div> </div>	<div> <div> </div> <div> </div> </div>
<div> <div> </div> <div> </div> </div>	<div> <div> </div> <div> </div> </div>	<div> <div> </div> <div> </div> </div>	<div> <div> </div> <div> </div> </div>	<div> <div> </div> <div> </div> </div>	<div> <div> </div> <div> </div> </div>

Biex taċċerta ruhek li l-garanzija fuq il-prodott tkun valida, kun żgur li l-istruzzjonijiet dwar l-installazzjoni u l-kundizzjonijiet ambjentali dwar il-hżin u t-thaddim jiġu rispettati kollha.

<div> <div> </div> <div> </div> </div>	<div> <div> </div> <div> </div> </div>	<div> <div> </div> <div> </div> </div>	<div> <div> </div> <div> </div> </div>	<div> <div> </div> <div> </div> </div>	<div> <div> </div> <div> </div> </div>
<div> <div> </div> <div> </div> </div>	<div> <div> </div> <div> </div> </div>	<div> <div> </div> <div> </div> </div>	<div> <div> </div> <div> </div> </div>	<div> <div> </div> <div> </div> </div>	<div> <div> </div> <div> </div> </div>
<div> <div> </div> <div> </div> </div>	<div> <div> </div> <div> </div> </div>	<div> <div> </div> <div> </div> </div>	<div> <div> </div> <div> </div> </div>	<div> <div> </div> <div> </div> </div>	<div> <div> </div> <div> </div> </div>

NL Waarschuwing

- Deze lamp is ontworpen voor buitenverlichting, maximale buitentemperatuur 50 °C. Neem contact op met de fabriek voor andere buitentemperaturen.
- Schakel de voeding uit alvorens de lamp te installeren of onderhouden te plegen.
- Leg de voedingskabel niet in de buurt van hete componenten.
- Dit product moet worden geïnstalleerd door gekwalificeerd personeel, dat de instructies nauwkeurig moet opvolgen en moet werken in overeenstemming met de geldende wetgeving betreffende elektrische systemen.
- Raadpleeg het blad met technische gegevens voor elektrische eigenschappen voor een veilige installatie.
- Gebruik een afgeschermde dimkabel om problemen te voorkomen als gevolg van elektromag netische verstoringen.
- Er wordt aangeraden over een beschermingskabel te beschikken tegen permanente overspanning en overbruggende overspanning.
- De veiligheid van het product kan alleen worden gegarandeerd wanneer de instructies volledig worden opgevolgd.
- Kans op verwonding: Vervang het glas onmiddellijk wanneer dit is beschadigd of gebroken.
- Bewaar de instructies op een veilige plaats voor toekomstige raadpleging.
- Afhankelijk van de omstandigheden moeten de instructies in dit document (samen met andere eventueel benodigde informatie) worden verstrekt aan bedrijven of personen die zijn betrokken bij de installatie van TUNGSRAM producten.

LET OP

- Kans op brandwonden; raak een werkende lamp niet aan.
- Kans op brandwonden; laat de lichtbron afkoelen alvorens deze aan te raken.
- De eenheid valt wanneer deze niet correct is geïnstalleerd; volg de installatie-instructies.
- Vervang de lampmotor onmiddellijk wanneer het glas beschadigd of gebroken is (de lamp mag alleen worden gebruikt inclusief glas).
- Als de externe flexibele kabel of draad van deze lamp is beschadigd, dan moet deze worden vervangen door de fabrikant of service-agent of een persoon met gelijkwaardige kwalificaties om kans op letsel te voorkomen.

ONDERHOUD

- Schakel de voeding uit alvorens onderhoud te plegen.
- Gegevens kunnen zonder vooraankondiging wijzigen.

EXTRA INFORMATIE

- LAND VAN HERKOMST: HONGARIJE.
- De lamp moet zodanig worden geplaatst, dat landurig in de lamp staren op een afstand van dichterbij dan 2 m niet wordt verwacht.
- De lichtbron in deze lamp mag alleen worden vervangen door de fabrikant, zijn serviceagent of een vergelijkbaar gekwalificeerd persoon.

Voor een geldige productgarantie moeten alle installatie-instructies en milieuvoorwaarden voor opslag en bediening worden opgevolgd.

NO Advarsel

- Denne lampen er laget for utendørs bruk, ved maks. omgivelsestemperatur på 50 °C. Kontakt produsenten før den brukes i andre omgivelsestemperaturer.
- Koble fra strømmen før du monterer eller utfører service på produktet.
- Unngå å plassere tilførselsledningen nær varme komponenter.
- Dette produktet må installeres av kvalifisert personell som må følge denne veiledningen nøye, og arbeide i henhold til det statlige elektriske regelverket.
- Se teknisk datablad for elektriske egenskaper for å sikre trygg montering.
- Bruk skjermet dimmekabel for å unngå problemer med elektromagnetisk forstyrrelse.
- Vi anbefaler bruk av linje som er vernet mot permanent og forbigående overspenning.
- Vi kan ikke garantere produktets sikkerhet hvis ikke denne veiledningen blir nøye fulgt.
- Fare for personskade: bytt ut skjermen omgående hvis den skades eller ødelegges.
- Oppbevar veiledningen for fremtidig bruk.
- Instruksjonene samt andre nødvendige opplysninger gis til den som skal montere TUNGSRAM-produktene.

FORSIKTIG!

- Risiko for brannskader, lampen må ikke berøres når den er slått på.
- Risiko for brannskader, la lyskilden avkjøles før berøring.
- Enheten vil falle ned hvis den ikke er riktig monteret. Følg monteringsveiledningen.
- Bytt ut lysmotoren omgående hvis linsen er skadet eller ødelagt (lampen må kun brukes med linse).
- Hvis denne lampens utvendige fleksible kabel eller ledning er skadet, skal den skiftes av produsenten eller dennes serviceagent eller tilsvarende kvalifisert person for å unngå fare.

VEDLIKEHOLD

- Kontroller at strømmen er slått av før vedlikehold utføres.
- Informasjonen kan endres uten forvarsel.

YTTERLIGERE INFORMASJON

- OPPRINNELSESLEND: UNGARN.
- Lampen må plasseres slik at brukere ikke lett kan stirre lenge på den fra en avstand på under 2 meter.
- Lyskilden i denne lampen skal kun skiftes av produsenten eller dennes serviceagent eller tilsvarende kvalifisert person.

For å sikre at produktgarantien er gyldig, må du sørge for at alle monteringsinstrukser og miljøbeten gelsler for oppbevaring og drift etterleves.

PL Ostrzeżenie

- Oprawa oświetleniowa jest przeznaczona do wykorzystania w oświetleniu zewnętrznym przy temperaturze otoczenia maks. 50°C. W przypadku innych temperatur otoczenia należy skonsultować się z producentem.
- Przed przystąpieniem do instalacji lub serwisowania odłączyć zasilanie.
- Unikać umieszczania przewodu zasilania w pobliżu gorących elementów.
- Instalację produktu musi przeprowadzić wykwalifikowany personel, skrupulatnie przestrzegając niniejszych instrukcji i pracując zgodnie z obowiązującymi przepisami dotyczącymi układów elektrycznych.
- Aby zapewnić bezpieczeństwo instalacji, zapoznać się z informacjami dotyczącymi własności elektrycznych podanymi w arkuszu danych technicznych.
- Przewód ściemniacza powinien być ekranowany, aby uniknąć problemów spowodowanych przez zakłócenia elektromagnetyczne.
- Zalecamy stosowanie przewodu z zabezpieczeniem przed stałym i przejściowym przepięciem.
- Bezpieczeństwo produktu może być zagrożone wyłącznie w przypadku pełnego przestrzegania niniejszych instrukcji.
- Wymienić odniesienia obrazów: niezwłocznie wymienić klosz, jeśli jest uszkodzony lub pęknięty.
- Ryzyko oparzenia: przed rozpoczęciem obsługi poczekać, aż źródło światła ostygnie.
- W zależności od okoliczności należy przekazać instrukcje zawarte w niniejszym dokumencie oraz wszelkie inne niezbędne informacje każdej firmie lub osobie zaangażowanej w instalację produktów TUNGSRAM.

UWAGA

- Ryzyko oparzenia: nie dotykać oprawy przy włączonym oświetleniu.
- Ryzyko oparzenia: przed rozpoczęciem obsługi poczekać, aż źródło światła ostygnie.
- Oprawa oświetleniowa może spaść, jeśli nie zostanie prawidłowo zamontowana zgodnie z instrukcjami montażu.
- Wymienić niezwłocznie moduł źródła światła, jeśli klosz jest uszkodzony lub pęknięty (oprawa oświetleniowa może być użytkowana wyłącznie razem z kloszem).
- W przypadku uszkodzenia zewnętrznego elastycznego przewodu elektrycznego lub linki oprawy odpowiedni element powinien zostać wymieniony przez producenta lub jego przedstawiciela serwisowego itp., aby zapobiec ryzyku.

OBŚLUGA

- Przed wykonaniem jakichkolwiek czynności obsługowych wyłączyć zasilanie.
- Okresowe czyszczenie zewnętrznej powierzchni klosza zapewni działanie z maksymalną skutecznością świetlną.
- Klosz należy czyścić roztworem mydła, środka czyszczącego lub detergentu, który nie powoduje ścierania, płukać zimną wodą i wycierać do sucha.
- Podane informacje mogą ulec zmianie bez uprzedzenia.

INFORMACJE DODATKOWE

- KRAJ POCHODZENIA: WĘGRY.
- Oprawę oświetleniową należy umieścić w taki sposób, aby nie było możliwe przedłużone spoglądanie na oprawę oświetleniową z odległości mniejszej niż 2 m.
- Źródło światła w tej oprawie może wymienić wyłącznie producent lub jego przedstawiciel serwisowy albo osoba o podobnych kwalifikacjach.

Aby zachować ważność gwarancji, należy przestrzegać wszystkich instrukcji instalacji oraz warunków przechowywania i eksploatacji.

PT AVISO

- Esta lâmpada destina-se a iluminação exterior, com temperaturas ambiente máximas de 50 °C. Para outras temperaturas ambiente, consulte a fábrica.
- Desligue a alimentação antes de efectuar a montagem ou manutenção.
- Evite colocar o cabo de alimentação perto de componentes quentes.
- Este produto tem de ser instalado por pessoal qualificado, que tem de seguir escrupulosamente estas instruções e trabalhar em conformidade com a legislação em vigor relativamente aos sistemas eléctricos.
- Por favor, consulte a folha de dados técnicos para propriedades eléctricas para garantir a instalação segura.
- Use cabo de reóstato blindado para evitar problemas causados por interferências electromagnéticas.
- Recomena-se a utilização de uma linha com protecção contra sobretensão permanente e transitória.
- A segurança do produto só pode ser garantida se estas instruções forem integralmente respeitadas.
- Risco de ferimentos: substitua a lente imediatamente se estiver danificada ou partida.
- Guarde as instruções em local seguro para futura referência.
- Dependendo das circunstâncias, as instruções neste documento devem ser transmitidas, juntamente com quaisquer outras informações que possam ser necessárias, a qualquer companhia ou pessoa envolvida na instalação de produtos TUNGSRAM.

ATENÇÃO

- Risco de queimaduras; não toque em lâmpadas ligadas.
- Risco de queimaduras; deixe a fonte de luz arrefecer antes de a manusear.
- A unidade cairá se não for devidamente instalada; siga as instruções de instalação.
- Substitua o motor da luz imediatamente se a lente estiver danificada ou partida (a lâmpada apenas deve ser usada quando completa com a lente).
- Se o cabo ou fio flexível externo desta lâmpada estiver danificado, deverá ser substituído pelo fabricante, ou pelo seu agente de serviço, ou por pessoa similar, devidamente qualificada, a fim de evitar riscos.

MANUTENÇÃO

- Certifique-se de que a alimentação está desligada antes de efectuar quaisquer trabalhos de manutenção.
- Informação sujeita a alteração sem aviso prévio.

INFORMAÇÃO ADICIONAL

- PAÍS DE ORIGEM: HUNGRIA.
- A lâmpada deve ser posicionada de forma a que não seja possível olhar para ela prolongadamente a uma distância inferior a 2 m.
- A fonte de luz integrada nesta lâmpada deve ser substituída apenas pelo fabricante ou pelo seu agente de serviço ou uma pessoa com qualificações similares.

Para se assegurar de que a garantia do produto é válida, certifique-se de que todas as instruções de montagem e condições ambientais de armazenamento são observadas.

RO Avertisment

- Acest corp de iluminat a fost conceput pentru uz exterior, la o temperatură ambientală maximă de 50°C. Pentru valori diferite de temperatură ambientală, consultați fabricantul.
- Deconectați de la sistemul de alimentare cu curent înainte de montare sau reparare.
- Evitați amplasarea cablului de alimentare în apropiere de componentele fierbinți.
- Montarea corpului de iluminat se va efectua doar de către personal calificat, care trebuie să respecte instrucțiunile în mod conștient și să execute operațiile în conformitate cu legislația în vigoare privind sistemele electrice.
- Pentru a asigura instalarea în siguranță, consultați fișa tehnică cu proprietățile electrice.
- Folosiți un cablu ecranat de reducere gradată a luminii pentru a evita problemele cauzate de interferențele electromagnetice.
- Vă recomandăm să aveți un circuit cu protecție împotriva supratensiunii permanente și tranzitorii.
- Siguranța produsului poate să fie garantată numai dacă aceste instrucțiuni sunt respectate în întregime.
- Pericol de vătămare: înlocuiți imediat ecranul dacă este deteriorat sau rupt.
- Păstrați instrucțiunile în siguranță pentru o consultare viitoare.
- În funcție de situație, instrucțiunile din acest document trebuie să fie comunicate, împreună cu orice alte informații care pot să fie necesare, oricărei companii sau persoane implicate în montarea produselor TUNGSRAM.

ATENȚIE

- Pericol de arsură, nu atingeți corpul de iluminat în funcțiune.
- Pericol de arsură, lăsați sursa de lumină să se răcească înainte de a o manevra.
- Unitatea va cădea dacă nu este instalată adecvat, respectați instrucțiunile de instalare.
- Înlocuiți imediat blocul de iluminat dacă lentila este deteriorată sau spartă (corpul de iluminat ar trebui să fie folosit numai cu lentila sa).
- În cazul în care cablul flexibil exterior sau cordonul corpului de iluminat sunt deteriorate, acestea trebuie înlocuite de producător, de un agent autorizat al acestuia sau de o persoană similară calificată, pentru evitarea oricărui risc.

ÎNȚREȚINEREA

- Asigurați-vă că o anumită alimentare este oprită înainte de a începe orice operație de întreținere.
- Datele pot fi modificate fără o notificare prealabilă.

INFORMAȚII SUPLEMENTARE

- ȚARA DE ORIGINE: UNGARIA.
- Corpul de iluminat trebuie poziționat astfel încât să nu permită expunerea directă și prelungită a vederii de la o distanță mai mică de 2 m.
- Sursa de lumină integrată în acest corp de iluminat trebuie înlocuită doar de către producător sau de un agent autorizat al acestuia, sau de o persoană calificată.

Pentru a vă încredința de validitatea garanției produsului, asigurați-vă că toate instrucțiunile de instalare și condițiile ambientale de depozitare și utilizare au fost respectate.

RU Предупреждение

- Этот светильник предназначен для использования вне помещений, при максимальной наружной температуре 50°C. Если планируется эксплуатация при иной температуре окружающей среды, обратитесь за консультацией на предприятие-изготовитель.
- Перед установкой или обслуживанием изделия отключите электропитание.
- Не размещайте кабель электропитания вблизи источников высоких температур.
- Установку этого изделия должен осуществлять квалифицированный персонал, со строгим соблюдением настоящих инструкций и правил эксплуатации электрических систем.
- Ознакомьтесь со спецификацией электротехнических свойств, чтобы обеспечить надежную и безопасную установку.
- Чтобы избежать проблем, вызванных электромагнитными помехами, используйте экранированный кабель регулировки яркости.
- Мы рекомендуем использовать линию с защитой от постоянного и динамического перенапряжения.
- Безопасность изделия может быть гарантирована только при полном соблюдении этих инструкций.
- Опасность травмирования: Если экран поврежден или сломан, замените его немедленно.
- Сохраните инструкции в надежном месте, чтобы иметь возможность обратиться к ним в будущем.
- Возможно, инструкции, оговоренные в этом документе, наряду с другой необходимой информацией потребуются передать специалисту или компании, которые привлекаются для монтажа изделий TUNGSRAM.

МЕРЫ ПРЕДОСТОРОЖНОСТИ

- Опасность ожогов, не прикасайтесь к работающему светильнику.
- Опасность ожогов, перед работой с источником света дайте ему остыть.
- В случае неправильной установки блок упадет. Соблюдайте инструкции по установке.
- Немедленно замените источник света, если рассеиватель поврежден или сломан (эксплуатация светильника разрешается только в сборе с рассеивателем).
- Во избежание риска при повреждении внешнего гибкого кабеля или провода светильника его замену должен выполнять производитель или представитель его сервисной службы или другой квалифицированный специалист.

ОБСЛУЖИВАНИЕ

- Перед выполнением обслуживания убедитесь, что электропитание выключено.
- Данные могут быть изменены без уведомления.

ДОПОЛНИТЕЛЬНАЯ ИНФОРМАЦИЯ

- СТРАНА ПРОИСХОЖДЕНИЯ: ВЕНГРИЯ.
- Светильник следует расположить так, чтобы по возможности исключить длительный зрительный контакт с источником света с расстояния менее 2 м.
- Замену источника света в этом осветительном приборе может выполнять только изготовитель, уполномоченный сервисный центр или квалифицированный специалист.

Чтобы сохранялась в силе гарантия на продукцию, должны быть соблюдены все инструкции по установке, правила хранения и эксплуатации.

SK Výstraha

- Toto svetidlo je navrhnuté pre osvetlenie exteriéru, max. okolitá teplota 50 °C. Ohľadom inej okolitej teploty kontaktujte výrobcu.
- Pred inštaláciou alebo vykonávaním servisu odpojte napájanie.
- Predchádzajte umiestneniu napájacieho kábla v blízkosti horúcich komponentov.
- Tento produkt musí inštalovať kvalifikovaný personál, ktorý musí úzkostlivo postupovať podľa týchto pokynov a pracovať v súlade s platnou legislatívou týkajúcou sa elektrických systémov.
- V záujme bezpečnej inštalácie si preštudujte vlastnosti elektrického rozvodu v technickom údajovom hárku.
- Použite tieneny tlmiaci kábel, aby sa zabránilo problémom spôsobeným elektromagnetickým rušením.
- Odporúčame mať k dispozícii rozvod s ochranou proti permanentnému alebo prechodnému rušeniu.
- Bezpečnosť produktu je možné zaručiť len v prípade kompletného dodržiavania týchto pokynov.
- Riziko ublíženia na zdraví: v prípade poškodenia alebo rozbitia okamžite vymeňte obrazovku.
- Pokyny si odložte na bezpečné miesto na budúce použitie.
- V závislosti od okolností je pokyny uvedené v tomto dokumente potrebné pretlmočiť spolu s akýmikoľvek ďalšími nevyhnutnými informáciami spoločnosti alebo osobe podieľajúcej sa na montáži produktov TUNGSRAM.

POZOR

- Riziko vzniku popálenín; nedotýkajte sa svetidla, kým je v prevádzke.
- Riziko vzniku popálenín; pred manipuláciou nechajte svetelný zdroj vychladnúť.
- Ak sa jednotka nenainštaluje správne, môže spadnúť; dodržiavajte postup inštalácie.
- Mechanizmus svetla v prípade poškodenia alebo rozbitia šošovky okamžite vymeňte (svetidlo sa môže používať len v kompletnom stave so šošovkou).
- Ak dôjde k poškodeniu externého ohybného kábla alebo kábla tohto svetidla, v záujme bezpečnosti jeho výmenu môže uskutočniť len výrobca alebo jeho servisný zástupca, prípadne osoba s podobnou kvalifikáciou.

ÚDRŽBA

- Pred pokusom o údržbu sa uistite, že napájanie je vypnuté.
- Údaje podliehajú zmenám bez upozornenia.

DOPLNKOVÉ INFORMÁCIE

- KRAJINA PŮVODU: MAĎARSKO.
- Svetidlo by sa malo umiestniť tak, aby nebolo možné sa do neho dlhodobo pozerat' z menšej vzdialenosti ako 2 m.
- Svetelný zdroj, ktorý sa nachádza v tomto svetidle, smie vymieňať len výrobca alebo jeho servisný zástupca, alebo osoba s podobnou kvalifikáciou.

Aby ste zaručili platnosť záruky na produkt, uistite sa, že ste dodržali všetky inšalačné pokyny a podmienky na okolité prostredie pri skladovaní a prevádzke.

SL Opozorilo

- Ta svetilka je namenjena za zunanjo razsvetljavo pri najvišji temperaturi okolja 50 °C. Glede drugih temperatur okolja se posvetujte s tovarno.
- Pred namestitvijo ali servisiranjem odklopite napajanje.
- Napajalnega kabla ne nameščajte v bližini vročih sestavnih delov.
- Ta izdelek mora namestiti usposobljeno osebe, ki mora strogo upoštevati ta navodila in delati skladno z veljavno zakonodajo o električnih sistemih.
- Za varno namestitev preverite električne lastnosti na listu s tehničnimi podatki.
- Uporabite zaščiten kabel za zatemnjevanje, da se izognete težavam z elektromagnetnimi motnjami.
- Priproročamo uporabo omrežja z zaščito pred trajno ali začasno prenapetostjo.
- Varnost proizvoda je zajamčena le, če v celoti upoštevate ta navodila.
- Nevarnost poškodbe: če je maska poškodovana ali zlomljena, jo takoj zamenjajte.
- Navodila hranite na varnem za nadaljnjo rabo.
- Glede na okoliščine je treba navodila v tem dokumentu, skupaj z vsemi drugimi morebitno potrebnimi informacijami, poslati kateremu koli podjetju ali osebi, ki se ukvarja z namestitvijo izdelkov TUNGSRAM.

POZOR

- Nevarnost opeklin. Ne dotikajte se delujočih svetil.
- Nevarnost opeklin. Pred začetkom dela se mora vir svetlobe ohladiti.
- Če enota ni ustrezno nameščena, bo padla. Upoštevajte navodila za montažo.
- Svetilo takoj zamenjajte, če je leča poškodovana ali zlomljena (svetilo se lahko uporablja samo skupaj z ustrezno lečo).
- Če je zunanji gibljivi kabel oz. napajalni kabel te svetilke poškodovan, ga mora zamenjati proizvajalec ali njegov serviser oz. podobno usposobljena oseba, da se prepreči nevarnost.

VZDRŽEVANJE

- Pred začetkom vzdrževanja izklopite električno napajanje.
- Navodila lahko spremenimo brez predhodnega obvestila.

DODATNE INFORMACIJE

- DRŽAVA POREKLA: MAĎARSKA.
- Svetilo mora biti nameščeno tako, da ni omogočeno daljše gledanje v svetilo pri razdalji, manjši od 2 m.
- Vir svetlobe v tej svetilki lahko zamenja le proizvajalec, njegov servisni zastopnik ali podobna kvalificirana oseba.

Da zagotovite, da je jamstvo izdelka veljavno, morate upoštevati vsa navodila za namestitev in pogoje shranjevanja in delovanja.

SQ Paralajmërim

- Ky ndriçues është projektuar për shërbim ndriçimi të jashtëm, në temperaturë maksimale ambienti 50 °C. Për temperatura të tjera ambienti, këshillohuni me fabrikën.
- Shkëputni rrymën përpara montimit apo kryerjes së shërbimeve.
- Shmangni vendosjen e kabllos së ushqimit pranë pjesëve të nxehta.
- Ky produkt duhet të montohet nga një personel i kualifikuar i cili duhet të ndjekë në mënyrë rigoroze këto udhëzime dhe të punojë në përputhje me legjislacionin e përcaktuar në lidhje me sistemet elektrike.
- Ju lutemi, shikoni fletën e të dhënave teknike për vetitë elektrike për të siguruar montimin e sigurt.
- Përdorni kablo të veshur për reostat për të shmangur problemet e shkaktuara nga ndërhyrjet elektromagnetike.
- Rekomandojmë që të pajiseni me linjë me mbrojtje kundër mbingarkesës së përhershme dhe të përkohshme.
- Siguria e produktit mund të garantohet vetëm kur zbatohen plotësisht këto udhëzime.
- Rrezik lëndimi: zëvendësojeni ekranin menjëherë nëse është i dëmtuar apo i prishur.
- Njësia do të bjerë nëse nuk instalohet siç duhet, ndiqni udhëzimet e instalimit.
- Zëvendësoni menjëherë motorin e dritave nëse lentja është e dëmtuar apo e thyer (ndriçuesi duhet të përdoret vetëm i plotësuar me lentin e vet).
- Nëse dëmtohet kabloja e jashtme fleksibël e ushqimit ose kondoni i këtij ndriçuesi dëmtohet, atëherë duhen zëvendësuar nga prodhuesi ose agjenti i shërbimit, apo person i ngjashëm i kualifikuar, për të shmangur rreziqet.

KUJDES

- Rrezik djegiesh, mos e prekni ndriçuesin në punë.
- Rrezik djegiesh, lërimi burimin e dritës të ftohet përpara se ta prekni.
- Njësia do të bjerë nëse nuk instalohet siç duhet, ndiqni udhëzimet e instalimit.
- Zëvendësoni menjëherë motorin e dritave nëse lentja është e dëmtuar apo e thyer (ndriçuesi duhet të përdoret vetëm i plotësuar me lentin e vet).
- Nëse dëmtohet kabloja e jashtme fleksibël e ushqimit ose kondoni i këtij ndriçuesi dëmtohet, atëherë duhen zëvendësuar nga prodhuesi ose agjenti i shërbimit, apo person i ngjashëm i kualifikuar, për të shmangur rreziqet.

MIRËMBAJTJA

- Sigurohuni që rryma të jetë e fikur përpara se të përpiqeni të kryeni punime mirëmbajtjeje.
- Rezervohet mundësia e ndryshimit të të dhënave.

INFORMACION SHITESË

- VENDI I ORIGJINËS: HUNGARI.
- Ndrïçuesi duhet të pozicionohet në mënyrë të tillë që mos arrihet shikimi direkt në ndriçues për një kohë të gjatë nga një distancë më e vogël se 2 m.
- Burimi i dritës që përmban ky ndriçues duhet të zëvendësohet vetëm nga prodhuesi ose servisi i tij i autorizuar ose një person me kualifikim të ngjashëm.

Për të siguruar vlefshmërinë e garancisë së produktit, ju lutemi sigurohuni që të zbatohen të gjitha udhëzimet e montimit dhe kushtet mjedisore për ruajtjen dhe përdorimin.

SR Upozorenje

- Ova svetiljka je namenjena za rasvetu na otvorenom prostoru, maksimalna ambijentalna temperatura 50°C. Za druge ambijentalne temperature, konsultujte se sa fabrikom.
- Isključite električno napajanje pre montiranja ili servisiranja.
- Izbegavajte stavljanje kablа za napajanje pored vrućih komponenti.
- Ovaj proizvod mora da montira kvalifikovano osoblje koje mora pažljivo da prati ovo uputstvo za upotrebu i radi u skladu sa važećim propisima o električnim sistemima.
- Električna svojstva potražite u listu sa tehničkim podacima kako biste ispravno montirali proizvod.
- Koristite oklopljeni kabl za priгуšivanje osvetljenja da biste izbegli probleme koje uzrokuju elektromagnetni poremećaji.
- Preporučujemo da se koriste vodovi sa заштитом od trajnog i prolaznog prenapona.
- Bezbednost proizvoda može se garantovati samo ako se u potpunosti poštuje ovo uputstvo za upotrebu.
- Rizik od povrede: odmah zamenite masku ako se оšteti ili polomi.
- Uputstvo za upotrebu čuvajte na bezbednom mestu za buduće potrebe.
- U zavisnosti od okolnosti, uputstva u ovom dokumentu, zajedno sa svim drugim neophodnim informacijama, moraju biti saopštena kompaniji ili licu koji učestvuju u montiranju TUNGSRAM proizvoda.

Srpski

- Postoji rizik od opekotina, ne dodirujte uključenu svetiljku.
- Postoji rizik od opekotina, sačekajte da se izvor svetlosti ohladi pre rukovanja njime.
- Jedinica će pasti ako se ne montira pravilno, pratite uputstvo za instalaciju.
- Odmah zamenite svetlosni uređaj ako je poklopac оštećen ili polomljen (svetiljku treba koristiti isključivo sa pripadajućim poklopcem).
- Ukoliko se оšteti spoljašnji savitljivi kabl ili gajtan ove svetiljke, treba da ga zameni proizvođač ili njegov serviser ili neka kvalifikovana osoba kako bi se izbegla opasnost.

ODRŽAVANJE

- Pobrinite se da je električno napajanje isključeno pre bilo kakvog pokušaja održavanja.
- Podaci su podložni promeni bez najave.

DODATNE INFORMACIJE

- ZEMLJA POREKLA: MAĐARSKA.
- Svetiljku bi trebalo postaviti tako da se spreči produženo gledanje u nju sa razdaljine manje od 2 m.
- Izvor svetlosti u ovoj lampi sme da zameni samo proizvođač ili njegov ovlašćeni serviser, ili slično kvalifikovano lice.

Da bi garancija za proizvod bila važeća, postarajte se da se poštuju sva uputstva za instalaciju i ambijentalni uslovi za skladištenje i rukovanje.

sv Varning

- Denna lampa är konstruerad för utomhusbelysning, max omgivningstemperatur 50 °C. För annan omgivningstemperatur, fråga fabriken om råd.
- Koppla bort strömmen innan installation eller service.
- Undvik att placera strömförsörjningskabeln nära varma komponenter.
- Denna produkt måste installeras av kvalificerad personal som följer dessa anvisningar noga och arbetar i enlighet med gällande lagstiftning avseende elektriska system.
- Se tekniskt datablad beträffande elektriska egenskaper för att säkerställa säker installation.
- Använd skärmad dimmerkabel för att undvika problem orsakade av elektromagnetiska störningar.
- Vi rekommenderar att en ledning med skydd mot permanent och transient överspänning används.
- Produktens säkerhet kan endast garanteras om dessa anvisningar följs i sin helhet.
- Risk för personskador: Byt skärmen omedelbart om den är skadad eller trasig.
- Förvara anvisningarna på ett säkert ställe för framtida bruk.
- Beroende på omständigheterna måste anvisningarna i detta dokument, tillsammans med annan information som kan behövas, ställas till förfogande för företag eller personer som installerar TUNGSRAM-produkter.

SE UPP!

- Risk för brännskador, rör inte en tänd lampa.
- Risk för brännskador, låt ljuskällan svalna innan den hanteras.
- Enheten kan falla ned om den inte installeras korrekt, följ installationsanvisningarna.
- Byt ljuskällan omedelbart om glaset skadas eller brister (lampan får endast användas komplett med glas).
- Om denna lampas yttre flexibla kabel eller sladd skadas ska den bytas av tillverkaren eller dennes serviceombud eller motsvarande behörig person för att undvika risker.

UNDERHÅLL

- Se till att strömmen är avstängd innan underhåll påbörjas.
- Vi förbehåller oss rätten till att ändra angivna data utan föregående meddelande.

TILLÄGGSinFORMATION

- URSPRUNGS LAND: UNGERN.
- Lampan ska placeras så att personer inte förväntas titta in i den längre stunder på ett avstånd kortare än 2 m.
- Ljuskällan i denna lampa ska bara bytas av tillverkaren eller dennes serviceombud eller motsvarande behörig person.

Om garantin ska gälla måste alla installationsanvisningar och miljökrav för lagring och drift följas.

TG Oгоҳӣ

- Ин ҷароғ барои равшанкунӣ берун аз бино пешбинӣ карда шудааст, ҳарорати максималии муҳит 50°C. Дар мавриди ҳарорати муҳити дигар, бо коргоҳ машварат кунед.
- Пеш аз насб ё нигоҳубин қардан, ҷудо кунед.
- Сими таъмини барқро ба унсурҳои тафсон наздик ҷойгир нақунед.
- Ин маҳсулро бояд қормандони соҳибтаҳассусе насб кунанд, ки бояд дастурҳои мақзуро бодикқат риоя намоянд ва мутобиқи сандаҳои қонунгузорӣ оид ба системаҳои электрии қор кунанд.
- Барои таъмин қардани насби бехатар, маълумоти электрии таҷҳизотро дар шаҳодатномаи техниқӣ аз назар гузаронед.
- Сими пӯстдори аз равшанӣ муҳофизатшударо истифода баред, то мушкилоти аз халалҳои электромангитӣ баамалояндаро пешгирӣ намоед.
- Мо тавсия медиҳем, ки хате барои муҳофизат аз баландшавии доимӣ ва муваққати шиддат мавҷуд бошад.
- Бехатарии дастгоҳ танҳо дар сурати пурра риоя қардани дастурҳои мақзур қафолат дода мешавад.
- Хаффи захмдоршавӣ: агар экран осеб ёфта бошад ё шикаста бошад, онро фавран иваз кунед.
- Дастурҳоро дар ҷои амне барои мурочиат дар оянда нигоҳ доред.
- Вобаста аз шароит, дастури дохили ҳуҷҷати мақзур бояд дар яқҷоягӣ бо ҳама гуна маълумоти дигари лозимӣ ба ширкат ё шахсе, ки дар насби маҳсулоти TUNGSRAM иштирок меварзад, пешниҳод қарда шаванд.

ДИҚҚАТ

- Хаффи сӯхтан, ба ҷароғаки фурузон даст нарасонед.
- Хаффи сӯхтан, пеш аз расидан манбаи рӯшноиро хунук кунед.
- Таҷҳизот дар сурати дуруст насб нашудан қор намекунад, дастурҳои насбро риоя намоед.
- Барои таъмини эътиборнокии қафолат, мутамин бошед, ки ҳамаи дастури насб ва шартҳои муҳити атроф марбут ба нигоҳдори ва истифода риоя қарда мешаванд.
- Агар шиша осеб ёфта бошад ё шикаста бошад, манбаи равшаниро фавран иваз кунед (фонус бояд танҳо дар яқҷоягӣ бо шишаи он истифода бурда шавад).

НИГОҲUBIN

- Пеш аз кӯшиши ҳамагуна нигоҳубин боварӣ ҳосил кунед, қувваи барқ ҷудо қарда шудааст.
- Маълумот метавонад бе огоҳӣ тағйир дода шавад.

МАЪЛУМОТИ ИЛОВАГӢ

- КИШВАРИ БАРОМАД: ВЕНГРИЯ.

Барои таъмини эътиборнокии қафолат, мутамин бошед, ки ҳамаи дастури насб ва шартҳои муҳити атроф марбут ба нигоҳдори ва истифода риоя қарда мешаванд.

Барои таъмин қардани насби бехатар, маълумоти электрии таҷҳизотро дар шаҳодатномаи техниқӣ аз назар гузаронед.

Фонус бояд тарзе ҷойгир қарда шавад, ки одамон дар давоми муддати тӯлонӣ ба фонус аз масофаи аз 2 м наздиктар нанигаранд.

TK DUÝDURYŞ

- Bu çyra daşarky ýagtylandyryş hyzmaty üçin işlenip düzülen, iň ýokary gurşaw temperaturasy 50°C. Başga gurşaw temperaturasy üçin, fabrik bilen habarlaşyň.
- Gurnamazdan ýa-da abatlamazdan öň tok çeşmesinden aýryň.
- Tok beriji kabeli gyzgyn bölekleriň ýanynda goýmaň.
- Bu önüm görkezmeleri üns bilen berjaý edýän we elektrik ulgamlaryna degişli kanunçylyga laýyklykda işleýän ýürite hünärlü işgärler tarapyndan gurnalmalydyr.
- Howpsuz gurnamagy üpjün etmek üçin, elektrik häsiýetnamalary baradaky tehniki maglumat sahyposyna seretmegi haýuş edýäris.
- Elektromagnit päsgeçlilikleriň sebäp bolýan problemalaryndan gaça durmak, ekranirienen tutuksy kabel ulanyň.
- Hemişelik we wagtlaýyn perenaprýaženiýeden goraýan liniýa ulanmagyňyzy maslahat berýäris.
- Diňe şu görkezmeler doly berjaý edilende önümiň howpsuzlygyny kepillendirip bolýar.
- Ýaralanmak howpy: zeper ýetse ýa-da döwürleşe, ekrany derrew çalşyryň.
- Soň peýdalanmak üçin, görkezmeleri göwnejaý ýerde ýygnap goýuň.
- Ýagdaýa baglylykda, şu resminamadaky gözükirmeler, zerur bolup biljek islendik beýleki maglumatlar bilen bilelikde, TUNGSRAM önümlerini gurnamaga gatnaşýan islendik Kompaniýa ýa-da adama habar berilmelidir.

ÄGÄ BOLUŇ

- Ýanmak howpy, işläp duran çyraný ellemäň.
- Ýanmak howpy, ýagtylyk çeşmesini ellemezden öň sowadyň.
- Enjam dogry gurnalmasa gaçar, gurnaw görkezmelerini berjaý ediň.
- Önümiň kepillenamasynyň güýjüni saklamak üçin, gurnamak gözükirmeleriniň we saklamak hem-de işletmek boýunça daşky gurşaw şertleriniň berjaý edilýänligine göz ýetiriň.
- Linza zeper ýetse ýa-da ol döwürleşe, ýagtylyk motoruny derrew çalşyryň (çyraný diňe linzasy bar wagty ulanmaly).

TEHNIKI HYZMAT

- Tehniki hyzmata başlamazdan öň, toguň ýapylyandygyny barlaň.
- Maglumatlaryň öňden habar berilmän üýtgedilmeği mümkin.

GOŞMAÇA MAGLUMAT

- ÖNDÜRILEN ÝURDY: WENGRIÝA.
- Çyra 2 m-den ýa kyn aralykda köp wagtlap oňa seredilmez ýaly edilip ýerleşdirilmelidir. Ürün garantisinin geçerli olması için lütfen tüm kurulum talimatlarına ve saklama ve çalıştırma çevre koşullarına uylomasını sağlayın.

Güvenli kurulum sağlamak için lütfen elektrik özellikleri için teknik bilgi sayfasına bakınız.

TR Uyarı

- Bu armatür, maksimum ortam sıcaklığı 50°C olan dış mekan aydınlatma hizmeti için tasarlanmıştır. Diğer ortam sıcaklıkları için fabrikaya başvurun.
- Ürünü takmadan veya servise sokmadan önce elektrikli kesin.
- Besleme kablosunu sıcak parçalarını yanına yerleştirmekten kaçının.
- Bu ürün, bu talimatları titizlikle izlemeye ve elektrik sistemleri ile ilgili yürürlükteki mevzuata uyması gereken yetkili personel tarafından takılmalıdır.
- Güvenli kurulum sağlamak için lütfen elektrik özellikleri için teknik bilgi sayfasına bakınız.
- Elektromanyetik bozulmadan kaynaklanan sorunları önlemek için korumalı kısma kablosu kullanın.
- Kalıcı ve geçici aşırı gerilime karşı korumalı bir hat kullanmanızı öneririz.
- Ürünün güvenliği, yalnızca bu talimatlara harfiyen uyulması halinde garanti edilebilir.
- Yaralanma riski: ekran hasar görürse ya da kırılırsa, derhal değiştirin.
- İleride başvurmak üzere talimatları güvenli bir yerde saklayın.
- Koşullara bağlı olarak, TUNGSRAM ürünlerinin kurulumunu yapan tüm Şirket veya kişileri bu belgedeki talimatlar, gerekli olabilecek diğer bilgilerle birlikte iletilmelidir.

DİKKAT

- Yanma riski, çalışan lambaya dokunmayın.
- Yanma riski, dokunmadan önce ışık kaynağının soğumasını bekleyin.
- Kurulumu doğru şekilde yapmazsa birim düşebilir, kurulum talimatlarına uyun.
- Lens hasar görür veya kırılırsa ışık motorunu derhal değiştirin (lamba, sadece lensleri ile birlikte bütün olarak kullanılmalıdır).
- Bu armatürün harici esnek kablosu hasar görmüşse, bir tehlikeyi önlemek için üretici veya servis temsilcisi veya benzeri bir kalifiye kişi tarafından değiştirilmelidir.

BAKIM

- Herhangi bir bakım işlemi yapmadan önce elektrikliğin kapalı olduğundan emin olun.
- Veriler, herhangi bir bildirim yapılmaksızın değiştirilebilir.

İLAVE BİLGİLER

- MENŞE ÜLKESİ:** MACARISTAN
- Armatür, 2 m'den yak in mesafede armatürün içine uzun süreli bakışın bekenmeyeceği şekilde konumlandırılmmalıdır.
- Bu armatürde yer alan ışık kaynağı sadece üretici tarafından veya servis yetkilisi ya da benzer nitelikte bir kişi tarafından değiştirilmelidir.

Ürün garantisinin geçerli olması için lütfen tüm kurulum talimatlarına ve saklama ve çalıştırma çevre koşullarına uyulmasını sağlayın.

Özellikler

- Bu armatür, maksimum ortam sıcaklığı 50°C olan dış mekan aydınlatma hizmeti için tasarlanmıştır. Diğer ortam sıcaklıkları için fabrikaya başvurun.
- Ürünü takmadan veya servise sokmadan önce elektrikli kesin.
- Besleme kablosunu sıcak parçalarını yanına yerleştirmekten kaçının.
- Bu ürün, bu talimatları titizlikle izlemeye ve elektrik sistemleri ile ilgili yürürlükteki mevzuata uyması gereken yetkili personel tarafından takılmalıdır.
- Güvenli kurulum sağlamak için lütfen elektrik özellikleri için teknik bilgi sayfasına bakınız.
- Elektromanyetik bozulmadan kaynaklanan sorunları önlemek için korumalı kısma kablosu kullanın.
- Kalıcı ve geçici aşırı gerilime karşı korumalı bir hat kullanmanızı öneririz.
- Ürünün güvenliği, yalnızca bu talimatlara harfiyen uyulması halinde garanti edilebilir.
- Yaralanma riski: ekran hasar görürse ya da kırılırsa, derhal değiştirin.
- İleride başvurmak üzere talimatları güvenli bir yerde saklayın.
- Koşullara bağlı olarak, TUNGSRAM ürünlerinin kurulumunu yapan tüm Şirket veya kişileri bu belgedeki talimatlar, gerekli olabilecek diğer bilgilerle birlikte iletilmelidir.

UK Попередження

- Цей ліхтар призначений для зовнішнього освітлення за максимальної температури середовища 50 °С. Про можливість використання ліхтаря за іншої температури дізнавайтесь у виробника.
- Вимикайте живлення перед встановленням або техобслуговуванням.
- Стежте, щоб поблизу кабелю живлення не було гарячих компонентів.
- Для встановлення цього виробу слід залучати спеціалістів, які мають неухильно дотримуватися цієї інструкції та працювати згідно з діючим законодавством, що стосується електрики.
- Дивіться електричні властивості на аркуші з технічними даними для безпечного встановлення.
- Використовуйте екранований кабель для регулювання яскравості, щоб попередити проблеми, пов'язані із електромагнітними перешкодами.
- Радимо використовувати лінію електромережі, яка має захист проти постійної та короткотривалої перенапруги.
- Безпеку використання виробу можна гарантувати лише за умови повного дотримання цих вказівок.
- Ризик травмвання: у разі пошкодження захисного екрана його слід негайно замінити.
- Зберігайте цю інструкцію в надійному місці для подальших довідок.
- Відповідно до обставин цю інструкцію та іншу необхідну інформацію слід передати компанії або особі, що здійснює встановлення виробу TUNGSRAM.

УВАГА!

- Небезпека отримання опіків: не торкайтеся увімкненого ліхтаря.
- Небезпека отримання опіків: дайте світильнику охолонути, перш ніж виконувати будь-яке обслуговування.
- У разі неналежного встановлення виріб може впасти. Дотримуйтеся вказівок щодо встановлення.
- У разі пошкодження лінзи одразу замініть світильник (ліхтар можна використовувати лише з цілісною лінзою).
- Якщо зовнішній гнучкий кабель чи шнур світильника пошкоджено, його має замінити виробник чи представник служби обслуговування або особа з відповідною кваліфікацією, щоб уникнути небезпеки.

ТЕХНІЧНЕ ОБСЛУГОВУВАННЯ

- Перш ніж проводити будь-які дії, пов'язані з технічним обслуговуванням, обов'язково вимкніть живлення.
- Дані може бути змінено без повідомлення.

ДОДАТКОВА ІНФОРМАЦІЯ

- КРАЇНА ВИРОБИЦТВА: УГОРЩИНА.
- Світильник слід розмістити так, щоб запобігти тривалому контакту з очима на відстані меншій, ніж 2 м.
- Заміну джерела світла у цьому світильнику може виконувати виключно виробник, представник служби обслуговування або особа з відповідною кваліфікацією.

Область застосування

Для того, щоб гарантія була дійсною, подбайте про дотримання усіх інструкцій зі встановлення та умов зберігання й експлуатації виробу.

UZ OGOHLANTIRISH

- Elektrοmagnit halallar tufayli muammolarning oldini olish uchun matli qoplangan kabeldan foydalaning.
- Biz doimiy va vaqtinchalik kuchlanishning oldini oladigan himoyadan foydalanishni tavsiya qilamiz.
- Mahsulotning xavfsizligi ushbu ko'rsatmalarga qat'iy amal qilingandagina kafolatlanishi mumkin.
- Jarohatlanish xavfi: ogar ekran shikastlansa yoki buzilsa, uni darhol almashiring.
- Ko'rsatmalarni kelgusida dastak bo'lishi uchun xavfsiz joyda saqlang. Sharoitdan kelib chiqqan holda, ushbu hujjatdagi ko'rsatmalar TUNGSRAM mahsulotlari bilan ishlaydigan va uni o'ratadigan har qanday kompaniya yoki shaxs uchun muhim bo'lgan ma'lumotlar bilab saqlanishi kerak.

DIQQAT

- Kuyib qalish xavfi, ishlab turgan yoritgichga tegmang.
- Kuyib qalish xavfi, ishlatishdan avval yorug'lik manbaini soviting.
- Agar blok yaxshi o'rnatilmasa, yiqilib tushishi mumkin, o'rnatish ko'rsatmalariga amal qiling.
- Agar liznalar shikastlangan yoki singan bo'lsa kichik dvigatelni darhol almashiring (yoritgich faqatgina liznalar bilan birga ishlashi kerak).

TEKNIK XIZMAT KO'RSATISH

- Har qanday xizmat ko'rsatishdan avval elektr quvvati o'chirilganligiga ishonch hosil qiling.

Ma'lumot oldindan xabar berilmasdan o'zgarishi mumkin.

QO'SHIMCHA MA'LUMOTLAR

- ISHLAB CHIQRILGAN: VENGRIYA.
- Chiqa unga 2 m dan yaqinroq masofadan uzoq vaqt tikilib qarash kutilmaydigan tarzda joylashtirilishi kerak.
- Ushbu chiroqdagi yorug'lik manbai faqat ishlab chiqaruvchi yoki uning xizmat ko'rsatish agenti yoki shunga o'xshash malakali shaxs tomonidan almashirilishi kerak.

Garantiya

Xavfsiz o'rnatishni ta'minlash uchun elektr xususiyatlariga mo'ljallangan texnik ma'lumotlar varag'ini qarang.

Uz yozuv

UR اہتمام

اس لیومینیر کو پرینی رو شنی خدمات، زیادہ سے زیادہ تعیل درجہ حرارت 50°C کے لئے تیار کیا گیا ہے۔ دیگر تعیل درجہ حرارت کے لئے، تجزیاتی کے ساتھ مشورہ کریں۔
 انصال کرنے یا سرومنٹ کرنے سے پہلے تعیل کھینچ لیں۔
 تعیل پھینکنے والے ہاروگرم اجزاء کے قریب رکھنے سے پرہیز کریں۔
 اس پروڈکٹ کی انسٹالیشن سے یانینڈ افراد سے سنی کرائی جانی پائینٹے ہو لازمی طور پرمتھا ہو کہ ان ہدایات کی پیروی کرتا ہو اور تعیل کے نظام کے واسے سے تمام شدہ قانون سازی کے مطابق کام کرتا ہو۔
 مختصہذا انسٹالیشن کو یقینی بنینش ہانننے کے لئے تعیل کی خصوصیات کے لئے ہاروگرم تعیلکی ڈیٹا شیٹ دیکھیں۔
 ہتی معنی طبعی تغل کے سبب ہونے والے مسائل سے بچنے کے لئے سروڈارمنٹ ہارکا استعمال کریں۔
 ہرممختصل اور معاشی طور پہونے والے زیادہ ووٹج کے تلف تحفظ والے تحفظن کی نظارن کرتے ہیں۔
 پروڈکٹ کی حفاظت کے لئے حفاظت تیب سنی دی جا سکتی ہے جب ان ہدایات پرمکمل طور پرموگیا جائے۔
 چھٹ کے نظر سے: نقصان زدہ یا ٹوٹی ہوئی سکریں کو ٹوٹی طور پرمیڈل کریں۔
 مکمل مشورت کے لئے ایک مختصہذا جگہ میں ہدایات کو رکھیں۔
 حالات کے حساب سے، اس دھتاپہو میں دی گئی ہدایات کی ترموگیا ضروری مہمطات کے ساتھ TUNGSRAM پروڈکٹس کے انسٹالیشن میں موٹ کسی بھی کمپنی یا شخص کو فراہم کرنا ضروری ہے۔

اہتمام

یعنے کے نظر سے استعمال ہوسے لیومینیر کو ڑ پھوںیں۔
 یعنے کے خطرے، کام کرنے سے پہلے روشنی فراہم کنندہ کو ٹھنڈا ہونے دیں۔
 درست طریقے سے انصال ینہونے کی صورت میں ٹائٹ کرہائے گا۔ ہدایات پرحمل کریں۔
 وارنٹی کی درخواستگی کارامینتان کرنے کے لئے، ہاروگرم سے یقینی بنینش ہائیں کہ اسٹورج اور آپریشن کے لئے انسٹالیشن کی تمام ہدایات اور ماعلیاتی حالات کا خیال رکھا گیا ہے۔
 لیئس نقصان زدہ ہونے یا ٹوٹا ہونے کی صورت میں روشنی کے انجی کو میڈیل کریں (لیومینیر کا استعمال اگلے نئیس کے ساتھ مکمل کیا جاہا، پائینٹے)۔
 مینیفیشنز
 کسی بھی طرح کھ مینیفیشن کرنے سے پہلے اس بات کارامینتان کر لیں کہ مخصوص تعیل ہی ہے۔
 لیئس کے باہر کی مختصہ صفاقی زیادہ سے زیادہ اہتیمیل کارگداری کے ساتھ آپریشن کو یقینی ہانننے گا۔
 لیئس ڈ کھرہنے والے مہان، ٹھیڑہ یا صاف کرنے والے کھول کے ساتھ ٹھنڈے پانی میں دھوکر صاف کیا جاہا پائینٹے اور پھیر کر سکھایا جاہا پائینٹے۔
 ڈیٹا پیپر ٹولس میڈیل کا پائہ ہے۔

اضافی مہمطات

مانڈملک: ہنگری۔

اہتمام

تعیل کھننے کا خطرہ
 پچک کرتے، انصال کرتیاور ٹھیڑہ کرتے ہونے تعیل بد کریں۔
 تعیل کو مناسب طور پراڈیز کریں۔

وارنٹی کی درخواستگی کارامینتان کرنے کے لئے، ہاروگرم سے یقینی بنینش ہائیں کہ اسٹورج اور آپریشن کے لئے انسٹالیشن کی تمام ہدایات اور ماعلیاتی حالات کا خیال رکھا گیا ہے۔
 مختصہذا انسٹالیشن کو یقینی بنینش ہانننے کے لئے تعیل کی خصوصیات کے لئے ہاروگرم تعیلکی ڈیٹا شیٹ دیکھیں۔

Uz yozuv

سے قریب تر مسافت سے زیادہ دیر ٹک دیکھتی لگا کر دیکھنے کی 2 m لیومینیتیر کو اس طرح رکھا جانا چاہیے کہ توقع نہ ہو۔

- تم تصميم وحدة الإنارة هذه لخدمات الإضاءة الخارجية عندما تكون درجة الحرارة المحيطة العظمى 50° مئوية. بالنسبة لدرجات الحرارة المحيطة الأخرى، استشر الجهة المصنعة.
- أفضل الطاقة قبل التركيب أو الصيانة.
- تجنب وضع كابل الإمداد بجوار المكونات الساخنة.
- يجب تركيب هذا المنتج بواسطة فني مؤهل والذي يجب أن يلتزم بهذه التعليمات بكل دقة وأن يعمل وفقاً للوائح القاهمة بشأن الأنظمة الكهربائية.
- الرجاء الرجوع إلى ورقة البيانات الفنية للخصائص الكهربائية لضمان التركيب الآمن.
- استخدم كابل تعميم مغلف لتجنب المشكلات الناجمة عن الاضطرابات الكهرومغناطيسية.
- نوصي بتوفير خط مزود بحماية ضد فرط الجهد الدائم والوقتي.
- لا يمكن ضمان سلامة المنتج ما لم يتم اتباع هذه التعليمات بكل دقة.
- خطر الإصابة: استبدل الشاشة على الفور إذا تعرضت للتلف أو الكسر.
- احتفظ بالتعليمات في مكان آمن للرجوع إليها مستقبلاً.
- على حسب الظروف، يجب إيصال التعليمات الواردة في هذا المستند، مع أي تعليمات أخرى قد تكون ضرورية، إلى أي شركة أو شخص له صلة بتركيب منتجات TUNGSRAM.

تنبيه

- خطر الإصابة بحروق، لا تلمس وحدة الإنارة وهي قيد التشغيل.
- خطر الإصابة بحروق، اترك مصدر الإضاءة ليبرد قبل ملامسته.
- قد تتعرض الوحدة للسقوط إذا لم يتم تركيبها بشكل سليم، اتبع تعليمات التركيب.
- لضمان صلاحية ضمان المنتج، يرجى الالتزام بجميع تعليمات التركيب والظروف البيئية للتخزين والتشغيل.
- استبدل محرك الإضاءة على الفور إذا تعرضت العدسة للتلف أو الكسر (لا يجوز استخدام وحدة الإنارة إلا إذا كانت كاملة مع عدستها)

الصيانة

- احرص على إيقاف التشغيل قبل محاولة القيام بأي أعمال صيانة.
- التنظيف الدوري للجهة الخارجية من العدسة سيضمن تشغيلها بأقصى كفاءة ضوئية.

معلومات إضافية

- بلد المنشأ: المجر.
- يجب وضع وحدة الإنارة بحيث لا يكون التحديق فيها لفترات طويلة على مسافة أقرب من 2 م أمراً ممكن الحدوث.
- يجب عدم استبدال مصدر الإضاءة الموجودة في وحدة الإنارة هذه إلا بمعرفة الجهة المصنعة أو وكيل الصيانة أو شخص مؤهل فقط.

الرجاء الرجوع إلى